



# MicraCom Condens

NOVEDAD 28 kW

Calderas murales de condensación  
a gas de 24 y 28 kW

Mixtas para calefacción  
y agua caliente

Convertibles a propano



Clase eficiencia energética para  
calefacción

(Rango A+++ - D)



Clase eficiencia energética para  
ACS

(Rango A+ - F)



Perfil de demanda para ACS



- ✓ Eficientes y ecológicas. NOx clase 6.
- ✓ Dimensiones ultracompactas (626x400x270 mm): para montaje en muebles de cocina.
- ✓ Intercambiador de calor primario de acero inoxidable.
- ✓ Rápida instalación: conexiones en vertical señalizadas, ligeras y con soporte mural integrado para su colocación.
- ✓ Suministradas en gas natural. Disponible ajuste a propano.
- ✓ Pantalla digital sencilla con acceso claro y directo a funciones básicas.
- ✓ Compatibles con instalación solar como apoyo en la producción de agua caliente.
- ✓ Acceso sencillo a los componentes para un rápido mantenimiento.
- ✓ Conexión rápida de termostato eBus sin necesidad de abrir la cubierta de la caldera ni acceder a la caja de la electrónica.
- ✓ Boquilla para salida vertical o realzada con tomas de análisis de serie.

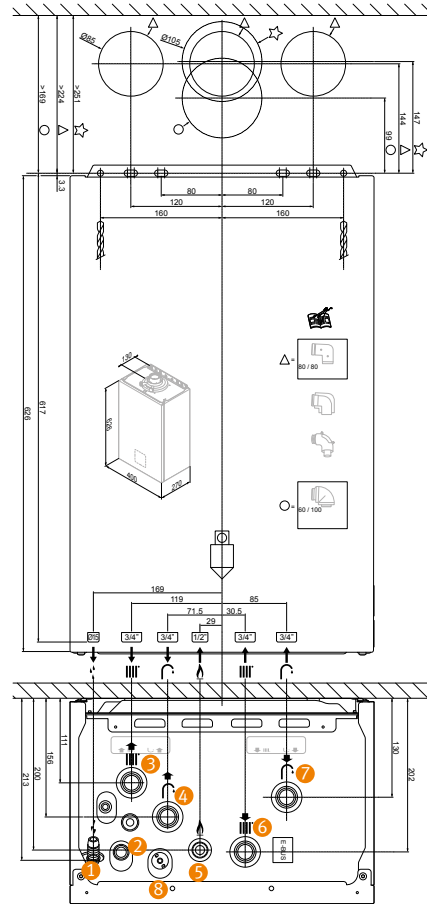
NOVEDAD

Cable de alimentación de red incluido.

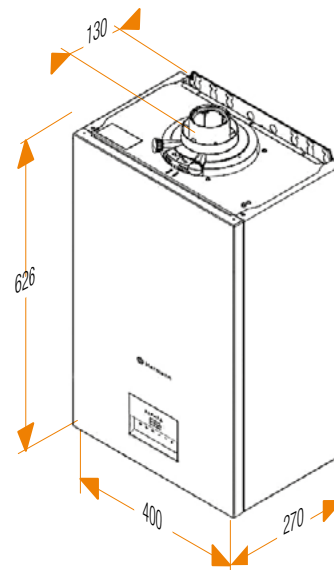
# MicraCom Condens



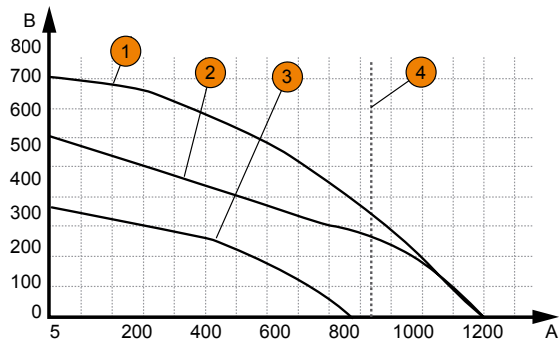
## Dimensiones (mm)



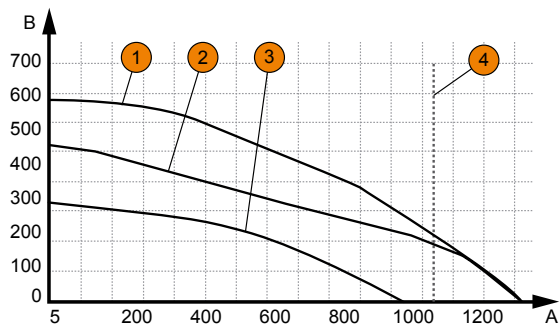
- ① Conexión desagüe condensados.
- ② Conexión válvula de seguridad.
- ③ Conexión de ida de calefacción.
- ④ Conexión de agua caliente sanitaria.
- ⑤ Conexión de gas.
- ⑥ Conexión de retorno de calefacción.
- ⑦ Conexión de agua fría.
- ⑧ Llave de llenado.



## Curvas de la bomba de calefacción (muestran la relación entre presión y caudal)



MicraCom Condens 24



MicraCom Condens 28

- Ⓐ Caudal de la instalación (L/h).
- Ⓑ Presión disponible de la bomba en hPa (mbar).

- ① Velocidad máx. de la bomba, bypass cerrado.
- ② Velocidad máx. de la bomba, bypass abierto 3/4 de vuelta (ajuste de fábrica de la válvula del bypass).
- ③ Velocidad mín. de la bomba, bypass abierto 3/4 de vuelta (ajuste de fábrica de la válvula del bypass).
- ④ Caudal máximo ( $\Delta T = 20^\circ C$ ).

**ATENCIÓN:**  
- Las conexiones hidráulicas no son DIN ni Saunier Duval.

Modelo	GAS NATURAL. CONVERTIBLE A PROPANO	MicraCom Condens	
		24-AS/1 (H-ES)	28-AS/1 (H-ES)
Precio	€	2.110	2.390
Referencia	GN	12026120	12038403
Gas		N/P*	N/P*
Tipo de gas		II2H3P	II2H3P
<b>Calefacción</b>			
Potencia útil (50/30 °C) (G <sub>20</sub> /G <sub>31</sub> )	kW	6,6-20,0	7,7-25,9
Potencia útil (55/75 °C) (G <sub>20</sub> /G <sub>31</sub> )	kW	6,0-18,3	6,9-23,9
Eficiencia energética	%	92	93
Rango de temperatura de calefacción	°C	30...75	30...75
Máxima presión de trabajo	MPa/bar	0,3/3	0,3/3
Caudal de condensados con carga nominal	l/h	1,89	2,46
Capacidad vaso de expansión	L	8	8
<b>Agua caliente sanitaria</b>			
Potencia térmica ACS	kW	24	28
Eficiencia energética	%	86	85
Ajuste de temperatura de ACS (min-máx)	°C	35...55	35...55
Caudal mínimo	L/min	1,7	1,7
Caudal específico EN 13.203 (ΔT 25 °C)	L/min	13,9	16,1
Confort de ACS (según EN13203)		★★	★★★
Máxima presión de agua admisible	MPa/bar	1/10	1/10
<b>Evacuación de humos</b>			
Longitud max. conducto concéntrico C13 Ø 60/100 mm	m	9 + 1 codo 87°	9 + 1 codo 87°
Longitud max. conducto concéntrico C13 Ø 80/125 mm	m	16 + 1 codo 87°	20 + 1 codo 87°
Longitud máx. conducto excéntrico Ø 80 mm (aire + humos) [máx. humos vertical]		24 m (22)	30 m (28)
Máx. toma de aire si está en fachada opuesta a evacuación humos	m	8 + 1 codo 87°	8 + 1 codo 87°
<b>Circuito eléctrico</b>			
Máximo consumo	W	90	90
Protección		IPX4D	IPX4D
<b>Otros datos</b>			
Dimensiones (alto x ancho x profundo)	mm	626x400x270	626x400x270
Peso neto sin embalaje	kg	25,6	26,5
Homologación	CE	0063CU3005	0063CU3005

(\*). Suministrado a gas natural. Incluye instrucciones de transformación a propano.

Incluye ventosa evacuación horizontal (Ø 60/100) (Ref. 0010031031). Dispone de kit de conexiones estándar opcional (Ref. 0020135272). IVA no incluido. Precios recomendados por el fabricante salvo error tipográfico.





# Micraplus Condens

Calderas murales de condensación  
a gas de 25 kW y 30 kW

Mixtas para calefacción  
y agua caliente

Con control clase VI o con  
termostato modulante + sonda  
exterior

(Rango A+++ - G)

A+



Clase eficiencia energética para  
calefacción

(Rango A+++ - D)



Clase eficiencia energética para  
ACS

(Rango A+ - F)



Perfil de demanda para ACS

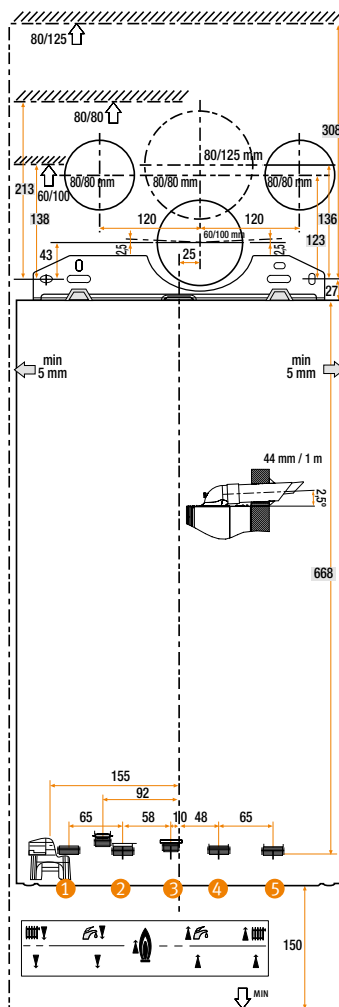


- ✓ Muy compactas (700x390x280 mm).
- ✓ Modo ECO. Limitación de temperatura de ACS a 50°C.
- ✓ Intercambiador de calor de Aluminio-Silicio.
- ✓ Bloque hidráulico y sifón de recogida de condensados.
- ✓ Ecológicas. Condensación, NOx clase 6.
- ✓ Rendimiento hasta 104%.
- ✓ Hasta el 30% de ahorro en el consumo del gas.
- ✓ Fáciles de instalar, utilizar y mantener.
- ✓ Tecnología eBus.
- ✓ Pantalla sencilla con símbolos y dígitos.
- ✓ Compatibles con instalación solar como apoyo en la producción de agua caliente.

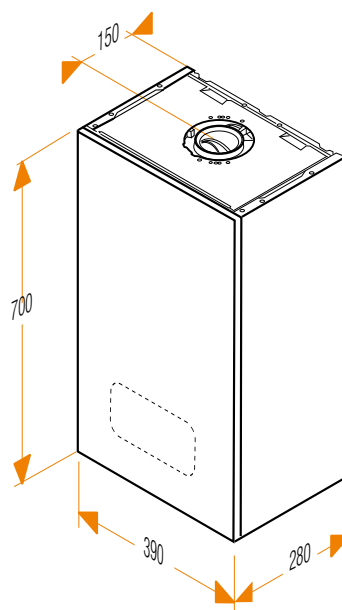
# Micraplus Condens



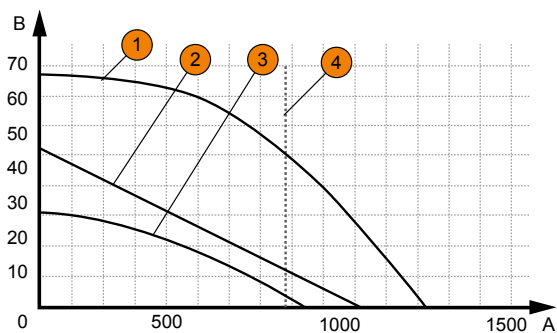
## Dimensiones (mm)



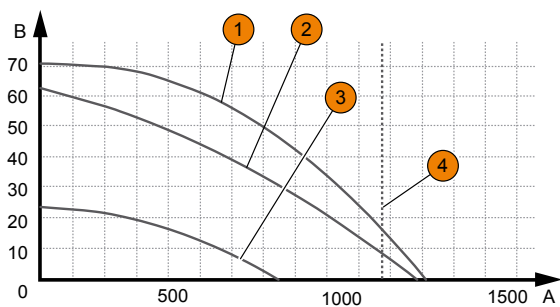
- ① Conexión de ida de calefacción, G3/4.
- ② Conexión de agua caliente sanitaria, G3/4.
- ③ Conexión de gas, G1/2.
- ④ Conexión para conducto de agua fría, G3/4.
- ⑤ Conexión de retorno de calefacción, G3/4.



## Curvas de la bomba de calefacción (muestran la relación entre presión y caudal)



Bomba Micraplus 25



Bomba Micraplus 30

- Ⓐ Caudal de la instalación (L/h).
- Ⓑ Presión disponible (kPa).

- ① Número máximo de revoluciones (bypass).
- ② Número máximo de revoluciones (ajuste de fábrica del bypass).
- ③ Número mínimo de revoluciones (ajuste de fábrica del bypass).
- ④ Caudal máximo ( $\Delta T = 20K$ ).

Modelo	SOLO GAS NATURAL	Micraplus Condens	
		25 GN	30 GN
Precio	€	2.320	2.545
Referencia		0010019556	0010019557
Gas*		GN	GN
Tipo de Gas*		I2H	I2H
<b>Calefacción</b>			
Potencia útil (50/30 °C) GN	kW	5,3-19,1	6,3-26,5
Potencia útil (80/60 °C) GN	kW	5-18,1	6-25
Rendimiento s/PCI (50/30 °C) G20	%	104,0	104,0
Rendimiento s/PCI (80/60 °C) G20	%	98,2	98,2
Rango de temperatura de calefacción	°C	10-80	10-80
Máxima presión de trabajo	MPa/bar	0,3/3	0,3/3
Caudal de condensados a Pmax	l/h	1,84	2,55
Capacidad del vaso de expansión	L	8	8
<b>Agua Caliente Sanitaria</b>			
Potencia útil	kW	5-25,2	6-30
Ajuste de temperatura de ACS	°C	35-60	35-60
Caudal mínimo	L/min	1,9	1,9
Caudal específico EN 13.203 (ΔT 25 °C)	L/min	14,6	17,4
Máxima presión de agua admisible	MPa/bar	1/10	1/10
<b>Evacuación de humos</b>			
Longitud máx. horizontal C13 60/100	m	10	10
Longitud máx. horizontal C13 80/125	m	25	25
Longitud máx. doble flujo C83 80/80	m	2x20	2x20
<b>Circuito Eléctrico</b>			
Máximo consumo	W	66	75
Protección		IPX4D	IPX4D
<b>Otros datos</b>			
Dimensiones (alto x ancho x profundo)	mm	700x390x280	700x390x280
Peso neto sin embalaje	kg	31	31
Homologación	CE	0063CP3646	0063CP3646

(\*) **NO transformables a propano.**


Incluyen ventosa horizontal (Ø 60/100) (Ref. 0020219521). Disponen de kit de conexiones estándar opcional (Ref. 0020135272).

IVA no incluido. Precios recomendados por el fabricante salvo error tipográfico.

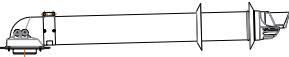


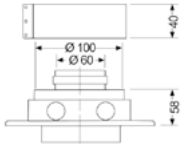

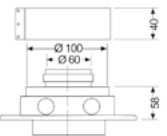

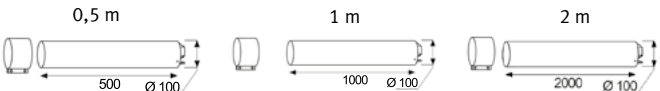
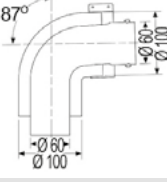
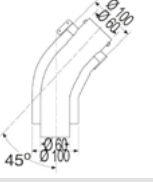


# ACCESORIOS

## GESTIÓN DE CALDERAS

<p><b>HRT 50/2</b> Control ambiente modulante eBus</p>  <p>No programable Alimentación directa desde la caldera Dimensiones: 97 x 97 x 31 mm</p> <p>Ref.: 0010041878    80 €</p>	<p><b>Exacontrol E7 C</b> Control ambiente modulante eBus</p>  <p>Programación semanal Alimentación directa desde la caldera Dimensiones: 97 x 147 x 35 mm</p> <p>Ref.: 0020295148    145 €</p>	<p><b>Exacontrol E7 RC</b> Control inalámbrico ambiente modulante eBus</p>  <p>Programación semanal Alimentación 4 pilas AA Dimensiones: 115 x 147 x 41 mm</p> <p>Ref.: 0020242696    235 €</p>	<p><b>Sonda exterior</b> Cableada</p>  <p>Ref.: 0020266792    60 €</p> <p><b>Sonda anticipadora solar</b> (cuando ya existe válvula mezcladora solar)</p>  <p>Ref.: 0020162498    35 €</p>
---	--	---	--

## ACCESORIOS DE EVACUACIÓN (Ø 60/100)

<p>Ventosa horizontal 0,7 m (Ø 60/100) con 4 tomas para análisis (2 por cada lateral)</p>  <p>Ref.: 0010031039    105 € Suministrada con Micraplus Condens Válida para MicraCom retirando la boquilla</p>	<p>Ventosa horizontal 0,7 m (Ø 60/100) sin tomas para análisis de combustión</p>  <p>Ref.: 0010031031    105 € Suministrada con MicraCom Condens</p>	<p>Ventosa horizontal 0,7 m (Ø 60/100) sin tomas para análisis de combustión, con boquilla (para salida realizada)</p>   <p>Ref.: 10131031    130 € Válida para Micraplus Condens</p>
<p>Terminal tejado negro (Ø 60/100)</p>  <p>Ref.: 0020230604    110 € Válida para MicraCom Condens</p>	<p>Terminal tejado negro con boquilla para salida vertical con tomas de análisis</p>   <p>Ref.: 10130604    135 € Válida para Micraplus Condens</p>	
<p>Prolongador (Ø 60/100)</p>  <p>0,5 m    1 m    2 m</p> <p>Ref.: 0020257007    45 €    Ref.: 0020257008    75 €    Ref.: 0020257445    100 €</p>	<p>Codo 90° (Ø 60/100)</p>  <p>Ref.: 0020257009    65 €</p>	<p>Codo 45° (Ø 60/100) (2 unidades)</p>  <p>Ref.: 0020257010    90 €</p>

Son accesorios que se acoplan a la caldera con conexión tipo bayoneta en lugar de con tornillos. Serán compatibles con todas las calderas. Las referencias que son sustituidas solo son compatibles con las calderas que llevan agujeros para los tornillos, lo cual empezará a desaparecer progresivamente.

## ACCESORIOS DE EVACUACIÓN (Ø 80/125)

Boquilla PP cambio a Ø 80/125 con tomas de análisis

Ref.: 0020276091 - Micraplus 95 €  
Ref.: 0010031033 - MicraCom 95 €

Terminal tejado negro PP (Ø 80/125)

Ref.: 0020257016 155 €

Ventosa 1.2 m PP (Ø 80/125)

Ref.: 0020257018 220 €

Prolongador (Ø 80/125)  
0,5 m / 1 m / 2 m

(0,5 m) Ref.: 0020257019 65 €  
(1 m) Ref.: 0020257020 85 €  
(2 m) Ref.: 0020257021 130 €

Codo 90° (Ø 80/125)

Ref.: 0020257023 70 €

Codo 45° (Ø 80/125) (2 unidades)

Ref.: 0020257024 95 €

Abrazadera (Ø 125) (5 unidades)

Ref.: 0020199418 75 €

## ACCESORIOS DE EVACUACIÓN (Ø 80/80)

Adaptador doble flujo PP (Ø 80) con tomas de análisis

Ref.: 0020276092 - Micraplus 110 €  
Ref.: 0010024098 - MicraCom 110 €

Codo 45° (Ø 80) (2 unidades)

Ref.: 0020257030 50 €

Codo 90° (Ø 80)

Ref.: 0020257029 35 €

Prolongador (Ø 80)  
0,5 m / 1 m / 2 m

(0,5 m) Ref.: 0020257026 25 €  
(1 m) Ref.: 0020257027 35 €  
(2 m) Ref.: 0020257028 45 €

Abrazadera de sujeción a pared (Ø 80) (5 unidades)

Ref.: 0020199436 65 €

Protector terminal horizontal anti-viento (Ø 80)

Ref.: 0020199426 40 €

Embellecedor interior

Ref.: 0020199433 55 €

Terminal de chimenea en plástico Ø 80 mm

Ref.: 0020199422 60 €

## OTROS ACCESORIOS

### ACCESORIOS HIDRÁULICOS

Kit de conexiones estándar

GAS

Ref.: 0020135272 50 €

Kit solar

Ref.: 0020138121 230 €

### OTROS

Neutralizador de condensados

Ref.: 0020247275 65 €

Bomba de evacuación de condensados con soporte de pared (4 m altura de descarga)

Ref.: A2045800 165 €

# CONDICIONES GENERALES DE SUMINISTRO

## 1.- OBJETO

- 1.1 El presente documento recoge las Condiciones Generales que Vaillant Saunier Duval, S.A.U., con domicilio social en 48170 Zamudio (Bizkaia), Polígono Industrial Ugaldeguren III, parcela 22, provista de CIF número A-48.037.295 (en adelante, "Hermann") emplea en los suministros de productos especificados en la correspondiente nota de encargo o pedido.
- 1.2 La relación jurídica entre las partes se sustanciará, en lo que fuere aplicable, sobre las normas aplicables a la compraventa mercantil.
- 1.3 Las presentes condiciones únicamente aplican para los productos comercializados por Hermann e instalados en territorio español, no responsabilizándose aquella ni ninguna de las sociedades pertenecientes a su mismo grupo empresarial del eventual uso o destino que el adquirente procure a dichos productos.

## 2.- PRECIO

- 2.1 El precio de los productos objeto de suministro se relaciona en la tarifa correspondiente, que incluye los gastos de transporte y puesta a disposición, sin perjuicio de lo especificado en la nota de encargo o pedido y lo indicado en el punto 2.4 siguiente.
- 2.2 El precio indicado en la tarifa no incluye el IVA.
- 2.3 El precio total del encargo o pedido vendrá determinado por el número de aparatos realmente suministrados por Hermann con base en los correspondientes albaranes de entrega y ulteriores facturas.
- 2.4 Los suministros cuyo importe total (excluido el IVA) sea inferior a trescientos euros (300,00 €) tendrán un cargo fijo de veinte euros (20,00 €) en concepto de gastos de gestión.

## 3.- FACTURACIÓN Y PAGO

- 3.1 El Cliente abonará las facturas mediante el medio de pago y con el vencimiento acordado por las partes, que se reflejará en la nota de encargo o pedido correspondiente. Si no se estableciera nada, el Cliente abonará las facturas a treinta días naturales a contar desde la fecha de emisión de las mismas.
- 3.2 Hermann podrá retener la propiedad de los productos objeto de suministro en tanto en cuanto el Cliente no abone la totalidad de las facturas generadas por el suministro.
- 3.3 La demora total o parcial en el pago devengará a favor de Hermann, sin necesidad de previo requerimiento, un interés de demora anual igual al interés legal incrementado en dos puntos porcentuales, aplicable a partir del día siguiente de la fecha prevista de pago. Queda a salvo la facultad de Hermann de suspender o resolver el suministro de conformidad con las Condiciones 4.6 y 7.2 siguientes, respectivamente.
- 3.4 Hermann podrá ceder, de manera parcial o total y por cualquier título, los derechos de crédito que ostentare frente al Cliente a cualquier sociedad perteneciente a su mismo grupo empresarial.

## 4.- CONDICIONES DEL SUMINISTRO

- 4.1 Una vez Hermann confirme el pedido al Cliente, la nota de encargo o pedido devendrá firme y no será susceptible de modificaciones, sin perjuicio de lo previsto en la Condición 4.2 y salvo acuerdo por escrito entre las partes.
- 4.2 Los productos objeto de suministro se entregarán conforme a los plazos de entrega indicados en la nota de encargo o pedido. Cuando Hermann no pueda garantizar una fecha de entrega lo hará constar de forma expresa en la nota de encargo o pedido. El Cliente podrá aceptar esta circunstancia o, en caso contrario, anular el pedido desistiendo del contrato mediante comunicación escrita dirigida a Hermann en el plazo máximo de CINCO (5) días hábiles a contar desde la fecha de la nota de encargo o pedido. En su momento Hermann enviará al Cliente la nota de encargo o pedido actualizada con el plazo de entrega de los productos objeto de suministro.
- 4.3 Los productos se entregarán dentro del horario normal de trabajo, debiendo el Cliente comunicar a Hermann con una antelación de al menos tres días hábiles la fecha efectiva en la que deben entregarse los productos objeto de suministro, la dirección de entrega y persona de contacto para la recepción de los productos. Si el último día de entrega constituyera un día inhábil, el plazo de entrega se ampliará hasta el día hábil inmediatamente siguiente. Las entregas llevarán aparejadas un albarán de entrega que deberá firmar el Cliente en el momento de recepción de los productos objeto de suministro. Hermann no se responsabilizará si los productos objeto de suministro se reciben por persona no autorizada o ajena a la dependencia u organización del Cliente.
- 4.4 Si el Cliente rehusara o se negare a recepcionar los productos objeto de suministro, Hermann no asumirá ninguna responsabilidad ni soportará pago, coste, gasto o precio alguno como consecuencia de la pérdida, menoscabo o deterioro, total o parcial, que aquellos pudieren sufrir.
- 4.5 El Cliente deberá examinar los productos objeto de suministro al tiempo de recibir los mismos y, en su caso, manifestar por escrito sus reservas describiendo la pérdida o avería en el albarán de entrega. En caso de averías y/o pérdidas no manifiestas (ocultos), las reservas deberán formularse dentro de los siete (7) días naturales siguientes a la entrega.
- 4.6 Hermann podrá suspender el suministro si el Cliente no abonase íntegramente las facturas debidas dentro del plazo acordado.
- 4.7 En los suministros continuados, cualquiera de las partes podrá desistir del mismo, sin alegar motivo alguno, mediante el envío a la otra parte de una comunicación de conformidad con la Condición 7.2 siguiente y con una antelación de al menos treinta días naturales a la fecha en la que la terminación deba surtir efectos, tiempo durante el cual las partes estarán obligadas a cumplir estrictamente con todas y cada una de las obligaciones contenidas tanto en las presentes Condiciones Generales como, en su caso, en la correspondiente nota de encargo o pedido. No obstante, en los casos en que el Cliente desistiere del suministro después de recibir la confirmación indicada en la Condición 4.1 anterior, deberá restituir a Hermann al menos el importe de los gastos de administración o gestión en los que esta última hubiera incurrido para cursar el encargo o pedido, sin perjuicio de las liquidaciones a las que hubiere lugar adicionalmente.

## 5.- OBLIGACIONES DEL CLIENTE

- 5.1 El Cliente deberá comunicar a Hermann con la mayor brevedad posible cualquier circunstancia, prevista o sobrevenida, que pudiere afectar a la entrega de los productos objeto de suministro o que frustre a aquella el fin económico del suministro.
- 5.2 El Cliente deberá mantener indemne a Hermann de cualquier reclamación, daño, coste, perjuicio, demanda, requerimiento o indemnización que pudiere plantear cualquier Administración Pública, autoridad o tercero en relación directa o indirecta con el suministro.
- 5.3 El incumplimiento por parte del Cliente de lo dispuesto en la presente condición, así como del resto de obligaciones derivadas del suministro, facultará a Hermann a resolver el contrato de manera automática y sin perjuicio de reclamar al Cliente los daños y perjuicios que pudieren corresponderle con arreglo a Derecho.

## 6.- TRIBUTOS Y GASTOS

Los tributos que pudieren gravar las operaciones de suministro serán pagaderos por las partes según la ley.

## 7.- TERMINACIÓN

- 7.1 El suministro terminará por la entrega efectiva de los productos objeto del contrato por parte de Hermann y por el pago efectivo del precio correspondiente por parte del Cliente.
- 7.2 El suministro terminará por resolución anticipada en los siguientes supuestos:
  - I Por mutuo acuerdo por escrito entre las partes.
  - II Por voluntad unilateral del Cliente en el supuesto de la Condición 4.2 anterior.
  - III Por voluntad unilateral de cualquiera de las partes en el supuesto de la Condición 4.7 anterior.
  - IV Por la denuncia formulada por escrito por cualquiera de las partes sobre la base de un incumplimiento grave de cualquiera de las obligaciones asumidas por la otra parte, todo ello sin perjuicio del derecho de la parte perjudicada de optar por la continuación del suministro y exigir de la otra el íntegro cumplimiento de sus obligaciones, con reparación, en cualquiera de ambos casos, de los daños y perjuicios causados por tal incumplimiento y el abono de intereses. En tal supuesto, la parte incumplidora dispondrá de un plazo de quince días naturales para remediar dicha situación. Si transcurrido dicho plazo, a juicio de la parte afectada, la parte incumplidora no hubiese puesto fin a su conducta o remediado la causa de su incumplimiento, la parte afectada quedará facultada para el ejercicio de cualquiera de las acciones legalmente establecidas.
  - V Por inhabilitación o cese efectivo de la actividad del Cliente.
  - VI Por condena en sentencia firme al Cliente por delitos, ilícitos o infracciones de carácter penal, especialmente por delitos relacionados con cohecho, falsedad documental, malversación de caudal público, blanqueo de capitales, administración desleal y delitos fiscales.

## 8.- CESIÓN

El Cliente no podrá ceder a terceros, en todo o en parte, la posición contractual que ostentare sin la autorización previa, expresa y escrita de Hermann. Por su parte, Hermann podrá ceder, en todo o en parte, la posición contractual que ostentare a las sociedades pertenecientes a su mismo grupo empresarial, sin necesidad de previa aprobación o comunicación al Cliente.

## 9.- CONFIDENCIALIDAD

Ambas partes quedan de acuerdo en garantizar la confidencialidad de los datos contenidos en las presentes Condiciones Generales, comprometiéndose el Cliente desde el día de hoy y por tiempo indefinido desde la terminación del suministro, por cualquier causa, a no difundir ni emplear en beneficio propio o ajeno, directa o indirectamente, cualquier tipo de información de tipo comercial, técnico, económico o financiero de naturaleza no pública o confidencial de la que haya podido tener conocimiento como consecuencia del suministro y con independencia del soporte que en que se recogiere dicha información. En particular, el Cliente evitará divulgar a terceros sin el previo, expreso y escrito consentimiento de Hermann la documentación que esta última pudiere aportarle, que tendrá carácter de privativo entre las partes. No obstante, dicha documentación podrá ser divulgada y cedida a terceros (i) cuando sea necesario para el buen desarrollo del suministro, siempre que medie el consentimiento previo, expreso y escrito de Hermann, y será tratada igualmente con carácter de confidencial o (ii) cuando dicha divulgación o cesión esté motivada por un requerimiento judicial, policial o administrativo.

Una vez terminado el suministro, el Cliente deberá destruir la información sobre Hermann que obrare en su poder o, a petición de Hermann, devolverla a esta última, al igual que cualquier soporte o documento en que conste algún dato de carácter confidencial conforme a lo dispuesto en el presente documento, incluidas las copias.

El incumplimiento de la prohibición contenida en esta condición constituirá un incumplimiento contractual grave y Hermann quedará facultada para resolver el suministro sin previo aviso al Cliente, todo ello sin perjuicio de la reclamación de los daños y perjuicios que pudieren corresponderle con arreglo a Derecho.

## 10.- COMUNICACIONES

- 10.1 Las comunicaciones que las partes deban cursar en cumplimiento del suministro serán válidas y surtirán plenos efectos siempre que se efectúen mediante (i) forma escrita que permita garantizar razonablemente la autenticidad de la comunicación y de su contenido y que quede constancia fehaciente de la remisión y recepción íntegras y en el momento en el que se hicieren (a modo meramente enunciativo: burofax, fax, facsímil o correo electrónico) o (ii) el envío por correo certificado con acuse de recibo.
- 10.2 Las partes designan su domicilio social como domicilio a efectos de notificaciones, sin perjuicio de lo indicado en la correspondiente nota de encargo o pedido a estos efectos.

- 10.3 Las partes deberán comunicar con la mayor brevedad posible cualquier cambio en los datos a efectos de comunicaciones.
- 11.- LEY APLICABLE Y RESOLUCIÓN DE CONTROVERSIAS
- 11.1 El suministro se regirá por lo previsto en las presentes Condiciones Generales y por las especificaciones que pudieren recoger la nota de encargo o pedido, además de por la legislación mercantil y civil común.
- 11.2 Cualquier controversia que pudiere surgir entre las partes en relación con la validez, interpretación, cumplimiento, desarrollo y ejecución del suministro se somete al conocimiento de los juzgados y tribunales ordinarios de Bilbao (Bizkaia).
- 12.- CUMPLIMIENTO NORMATIVO. PACTO MUNDIAL ONU
- 12.1 El Cliente deberá cumplir en todo momento con la regulación, normativa y decisiones o medidas tanto administrativas como judiciales que pudieren regir el suministro y, en particular, en lo que se refiera a anticorrupción, defensa de la competencia, blanqueo de capitales y protección de datos de carácter personal.
- 12.2 El Cliente cumplirá con los principios establecidos en la Iniciativa Global Compact de la ONU relativos, principalmente, a la protección internacional de los derechos humanos, el derecho a la negociación colectiva, la abolición de los trabajos forzados y la explotación infantil, la prohibición de la discriminación en la contratación de personal, la responsabilidad medioambiental y la prevención de corrupción.
- 12.3 Más información sobre esta iniciativa disponible en el siguiente sitio web: [www.unglobalcompact.org](http://www.unglobalcompact.org).

## CONDICIONES DE GARANTÍA

1. GARANTE
- 1.1. Vaillant Saunier Duval, S.A.U, con NIF número A-48.037.295 y domicilio social en 48170 Zamudio (Bizkaia), Pol. Ind. Ugaldeguren III, parcela 22 (en adelante, "Hermann"), garantiza que los usuarios de un producto de la marca Hermann dispondrán de la Garantía Legal y, adicionalmente, de una Garantía Comercial, en los términos y condiciones que se indican en este documento.
- 1.2. Hermann podrá aplicar la Garantía Legal y Comercial directamente o a través de los Servicios de Asistencia Técnica (en adelante, el "SAT") Oficiales.
2. CONTENIDO DE LA GARANTÍA LEGAL
- 2.1. Hermann responderá frente al usuario de las faltas de conformidad del producto que se manifiesten en un plazo de TRES (3) AÑOS a contar desde la entrega de aquel. Quedarán cubiertos los gastos necesarios para subsanar la falta de conformidad manifestada (mención inclusiva de, en su caso, gastos de envío, desplazamiento y mano de obra).
- 2.2. La fecha de entrega deberá de acreditarse mediante la factura de compra o de instalación o con el albarán de entrega correspondiente, si este fuera posterior. Conforme a lo dispuesto en el artículo 121.1 del Real Decreto Legislativo 1/2007 (en adelante, el "RDL 1/2007"), se presumirá que las faltas de conformidad que se manifiesten en los DOS (2) AÑOS posteriores a la entrega del producto ya existían cuando este se entregó, excepto cuando esta presunción sea incompatible con la naturaleza del producto o la índole de la falta de conformidad. Transcurridos DOS (2) AÑOS desde la entrega, el usuario deberá probar que la falta de conformidad ya existía en el momento de la entrega del mismo.
- 2.3. La aplicación de la Garantía Legal por parte de Hermann quedará condicionada a que el producto: a) se encuentre en perfecto estado en el momento de su instalación, no habiendo sufrido manipulaciones indebidas, golpes o deterioros; b) haya sido instalado l) por un técnico debidamente autorizado por la administración competente, ll) respetando la normativa vigente en el lugar donde se ubique y ll) de conformidad con las instrucciones del manual de instalación elaborado por el fabricante; y c) se utilice conforme a los fines para los que ha sido diseñado y fabricado. Su aplicación en otros cometidos domésticos, residenciales o industriales anula la garantía, siendo el único responsable quien así proyecte, instale o utilice el producto.
3. CONDICIONES PARA LA APLICACIÓN DE LAS GARANTÍAS
- 3.1. Las garantías se aplicarán exclusivamente a los productos adquiridos e instalados en España.
- 3.2. Estarán expresamente excluidas de la aplicación de toda garantía las faltas de conformidad que sean consecuencia directa o indirecta de:
- a) un inadecuado uso del producto; b) un incumplimiento de las indicaciones contenidas en el Libro de Instrucciones, Manual de Usuario, o demás documentación facilitada junto con el producto, respecto a su instalación, mantenimiento o utilización; c) instalaciones defectuosas del producto; d) la falta de mantenimiento y/o sustitución de las baterías necesarias para el funcionamiento del producto por parte del usuario final; e) fallos o deficiencias de los componentes externos al producto que puedan afectar a su correcto funcionamiento; f) la inobservancia de las instrucciones de protección contra heladas; g) causas de fuerza mayor o caso fortuito tales como, entre otros, fenómenos atmosféricos, geológicos, utilización abusiva y supuestos análogos; h) problemas relacionados con alguno de los suministros a los que está conectado el producto (agua, electricidad, gas u otros análogos), tales como un exceso o defecto de presión o voltaje, o el suministro de gas inadecuado; o i) la invasión o entrada en el producto de elementos externos (tales como componentes, sustancias, piedras, suciedad o insectos).
- 3.3. Quedan asimismo excluidas de toda garantía las partes o piezas que, por su diseño y/o función, tengan un deterioro natural por desgaste y/o degradación en su funcionamiento.
- 3.4. Se consideran responsabilidad del usuario y, por tanto, excluidos de toda garantía, los costes y gastos necesarios para acceder al producto o a alguno de los elementos de la instalación a la que este está asociado, cuando l) el producto se encuentre instalado en altura, falsos techos, ubicaciones ocultas o situaciones análogas o ll) se requiera la retirada o reposición de elementos constructivos u otros análogos.
4. RÉGIMEN DE LAS REPARACIONES EN GARANTÍA
- 4.1. El usuario podrá optar entre solicitar la aplicación de la Garantía Legal o Comercial directamente a Hermann o al SAT Oficial, en ambos casos a través de sus respectivos servicios de atención al cliente.
- 4.2. El SAT Oficial determinará los repuestos que deban ser sustituidos en cada intervención en garantía, comprometiéndose Hermann a que se utilicen repuestos originales de la marca en todas las intervenciones.
- 4.3. La reparación o sustitución del producto en garantía, o de alguna de sus piezas, no conllevará la ampliación del plazo de garantía, sin perjuicio de la suspensión de los plazos recogida en el artículo 122 del RDL 1/2007.
5. COMUNICACIONES
- El usuario podrá contactar con Hermann a través de los canales indicados en el sitio web [www.saunierduval.es](http://www.saunierduval.es) o en el teléfono 910 77 99 11 para formular cualquier sugerencia, duda o reclamación.
6. RECOMENDACIONES
- Se recomienda al usuario final que antes de utilizar el producto lea cuidadosamente el Libro de Instrucciones y/o el Manual de Usuario y que, en caso de duda, contacte con el SAT Oficial.

## POLÍTICA DE DEVOLUCIONES E INCIDENCIAS DE TRANSPORTE

### INCIDENCIAS TRANSPORTE – RECLAMACIÓN DAÑOS EN TRANSPORTE

- Los daños visibles se deberán notificar en el albarán de entrega en el momento de recepcionar la mercancía.
- Sólo se aceptarán reclamaciones de daños visibles, si se han anotado en el albarán.
- Daños ocultos: Se admitirá la reclamación dentro de los 7 días naturales desde la fecha de recepción de la mercancía, y debe demostrarse como daño oculto.

### Política de devoluciones Hermann (ajena a una incidencia de transporte o calidad del producto)

1. No se admiten devoluciones salvo autorización de la Dirección Comercial.
2. En caso de autorización es necesario que:
  - El producto y embalaje se encuentren en perfecto estado
  - Que la referencia a devolver esté activa dentro de la tarifa de precios en vigor en el momento de la devolución
  - La gestión del transporte y gastos del mismo serán a cargo del comprador
3. Solicitud a través de un formulario facilitado por la Dirección Regional de la marca que corresponda.
4. No se admitirán devoluciones superiores a 6 meses desde la fecha de la factura.
5. No se admitirán devoluciones de producto bajo pedido.



[www.calderas-hermann.es](http://www.calderas-hermann.es)

Teléfono de Atención al Cliente:  
913 751 751

Servicio de Asistencia Técnica Oficial:  
910 77 99 11