

MANUAL DE USUARIO E INSTALACIÓN

CALENTADOR A GAS
CÁMARA ESTANCA



LOW NOX

HTW-CLE-12NOXGLP | HTW-CLE-12NOXGN
HTW-CLE-14NOXGLP | HTW-CLE-14NOXGN

Gracias por escoger nuestro producto.
Por favor lea atentamente este manual
antes de usar este producto.

HTW
HIGH TECHNOLOGY WORLD

Certificación ISO9001

Gracias por comprar nuestro calentador de agua a gas.

Lea este manual antes de instalar y operar y consérvelo para futuras consultas.

Contenido

●Aviso especial	3
●Características y beneficios.....	3
●Especificaciones	4
●Nombre de las partes.....	7
●Instalación.....	9
●Métodos de uso.....	15
●Precauciones de seguridad.....	19
●Mantenimiento.....	22
●Guía de resolución de problemas	23
●Incluir.....	24
●Paquete y accesorios.....	24
●Diagrama eléctrico.....	25
●Instrucciones y conversión.....	26

Aviso especial

Lea las instrucciones técnicas antes de instalar el aparato.

Lea las instrucciones del usuario antes de encender el aparato.

El fabricante no es responsable de ningún peligro resultante de la instalación y las operaciones que no estén de acuerdo con este manual. Cualquier peligro derivado de la instalación y las operaciones. Cuando la temperatura exterior es inferior a 0°C, el agua residual dentro del calentador debe drenarse después de su uso.

Características y beneficios

■ Inteligente sistema de control con micro-computadora

El componente principal del calentador de agua de gas es el sistema de control inteligente de micro-computadora, que es tecnología mechatronic, la más avanzada en la actualidad. El chipset de la CPU puede analizar automáticamente y establecer el parámetro de trabajo óptimo rápidamente de acuerdo a diferentes datos tales como la cantidad de agua que fluye, la situación de presión y la temperatura real del agua de entrada.

■ Control digital constante de la temperatura automática de la salida de agua

Esta función consiste en controlar la temperatura del agua de salida mediante un sensor de temperatura y transfiriendo información al microordenador. De esta manera el microordenador puede ajustar la cantidad de suministro de gas y aire garantizando una estabilidad en la temperatura de salida de agua de acuerdo con la temperatura establecida por el usuario y la temperatura de agua real que hay en la entrada automática.

■ Baja presión de agua de arranque

La presión de agua más baja con la que comienza a trabajar este producto podría alcanzar 0.02MPa (la tasa mínima del agua es 2.5L / min), así que también podría ser utilizada en el área de la residencia con la presión baja del agua.

■ Función Inteligente de la memoria

Al reiniciar el calentador de agua puede funcionar con la misma temperatura que se ajustó la última vez, de modo que no es necesario volver a configurarla, lo que hace más sencilla su función.

■ Ahorro de energía y eficiencia

Este producto cuenta con tecnologías avanzadas llamadas Combustión Fortalecida y Combustión Forzada. Estas patentes tienen como objetivo hacer el mejor uso de la energía térmica con alta eficiencia de trabajo.

■ Set de temperatura modo manual

Puede ajustar fácilmente la temperatura deseada tocando la pantalla digital. La temperatura de ajuste es de 35 °C a 65 °C, que puede satisfacer diferentes requisitos de temperatura del agua con una operación fácil.


■ Múltiples protecciones de seguridad

Este producto es seguro gracias a sus múltiples protecciones como autochequeo, protección de la llama, protección de sobrecalentamiento, de cortes accidentales de suministro de energía, avería del ventilador, protección de sobrecarga eléctrica, protección de la fuga eléctrica, protección de la presión del viento, de la temperatura, etc.

Consejos

Los múltiples elementos de protección del calentador de agua provienen de la prueba de protección de seguridad en condiciones experimentales de laboratorio. El aparato puede ser afectado por el entorno en su uso real. Por lo tanto, utilice el producto en condiciones adecuadas en lugar de utilizarlo de forma peligrosa.


Especificaciones

Nombre	Calentador de agua a gas cámara estanca	
Modelo	HTW-CLE-12NOX	HTW-CLE-14NOX
Potencia de entrada (Hi) Q	24kW	28kW
Potencia útil P	21kW	25.4kW
Entrada mínima de calor	8 kW	9kW
Salida mínima de calor	7.4 kW	8.2 kW
Caudal máximo (aumento 25°C)	12kg/min	14 kg/min
Tipo de calentador	C13,C33	
Tipo de gas	2H-G20-20mbar sólo	
Categoría de gas	I2 H @20 mbar	
Número PIN	0063CR7772	
Presión de agua máxima	Pw=10bar	
Presión de agua mínima	Pw=0.2bar	
Suministro de energía eléctrica	220VAC,50Hz	
Potencia eléctrica	33W	38W
Grado de protección eléctrica	IPX4	
Método de ignición	Control de agua de encendido por pulsos automático	
Unión de tuberías	Entrada de gas	G 1 / 2
	Entrada de agua fría	G 1 / 2
	Salida de agua fría	G 1 / 2
Diámetro del conducto de humos	Φ100(externo), Φ60(interno)	
		
0063/18		

Cuidado:

- Lea las instrucciones técnicas antes de instalar el aparato.
- Lea las instrucciones de uso antes de encender el aparato.


Especificaciones

Nombre	Calentador de agua a gas cámara estanca	
Modelo	HTW-CLE-12NOX	HTW-CLE-14NOX
Potencia de entrada (Hi) Q	24kW	28kW
Potencia útil P	21.4kW	25.4kW
Entrada mínima de calor	8 kW	9kW
Salida mínima de calor	7.4 kW	8.3 kW
Caudal máximo (aumento 25°C)	12kg/min	14 kg/min
Tipo de calentador	C13,C33	
Tipo de gas	3B/P-G30-29mbar	
Categoría de gas	I3B/P-G30-29mbar	
Número PIN	0063CR7772	
Presión de agua máxima	Pw=10bar	
Presión de agua mínima	Pw=0.2bar	
Suministro de energía eléctrica	220VAC,50Hz	
Potencia eléctrica	33W	38W
Grado de protección eléctrica	IPX4	
Método de ignición	Control de agua de encendido por pulsos automático	
Unión de tuberías	Entrada de gas	G 1 / 2
	Entrada de agua fría	G 1 / 2
	Salida de agua fría	G 1 / 2
Diámetro del conducto de humos	Φ100(externo), Φ60(interno)	
		
0063/18		

Cuidado:

- Lea las instrucciones técnicas antes de instalar el aparato.
- Lea las instrucciones de uso antes de encender el aparato.

Especificaciones

Nombre	Calentador de agua a gas cámara estanca	
Modelo	HTW-CLE-12NOX	HTW-CLE-14NOX
Potencia de entrada (Hi) Q	24kW	28kW
Potencia útil P	21.1kW	25.4kW
Entrada mínima de calor	7 kW	8kW
Salida mínima de calor	6.4 kW	7.4 kW
Caudal máximo (aumento 25°C)	12kg/min	14 kg/min
Tipo de calentador	C13,C33	
Tipo de gas	3P-G31-37mbar sólo	
Categoría de gas	I3P-G31-37mbar	
Número PIN	0063CR7772	
Presión de agua máxima	Pw=10bar	
Presión de agua mínima	Pw=0.2bar	
Suministro de energía eléctrica	220VAC,50Hz	
Potencia eléctrica	33W	38W
Grado de protección eléctrica	IPX4	
Método de ignición	Control de agua de encendido por pulsos automático	
Unión de tuberías	Entrada de gas	G 1 / 2
	Entrada de agua fría	G 1 / 2
	Salida de agua fría	G 1 / 2
Diámetro del conducto de humos	Φ100(externo), Φ60(interno)	
		
0063/18		

Cuidado:

- Lea las instrucciones técnicas antes de instalar el aparato.
- Lea las instrucciones de uso antes de encender el aparato.

Nombres de las partes

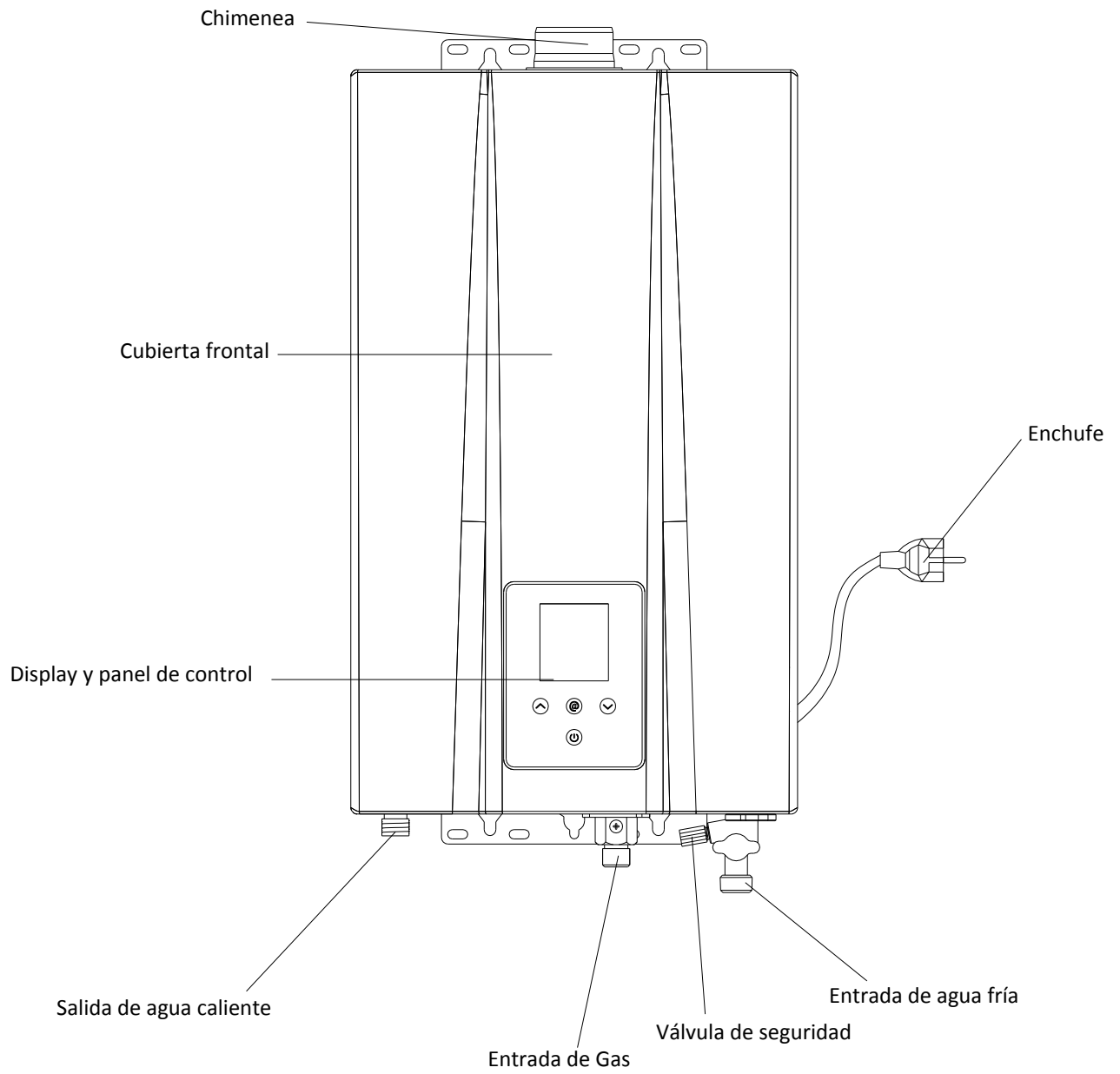
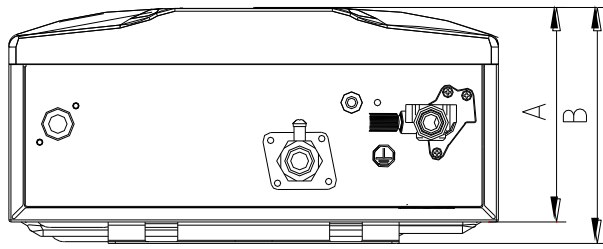


Fig. 1 b

(todas las ilustraciones son una referencia, ver el producto para conocer la apariencia real)



	A	B
HTW-CLE-12NOX	150	165
HTW-CLE-14NOX	170	185

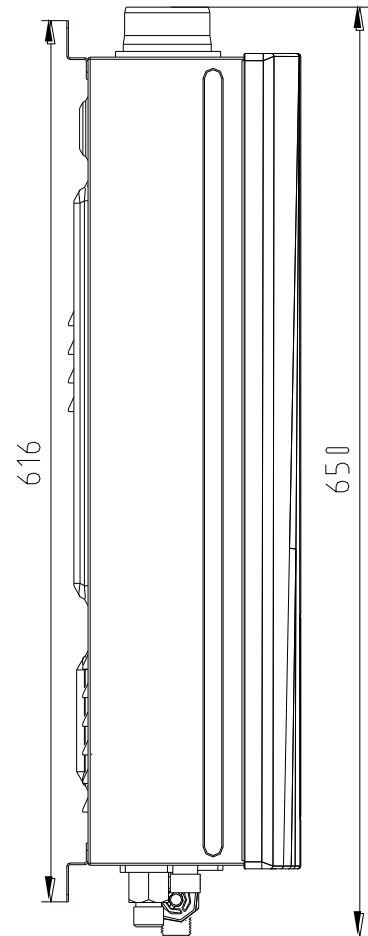
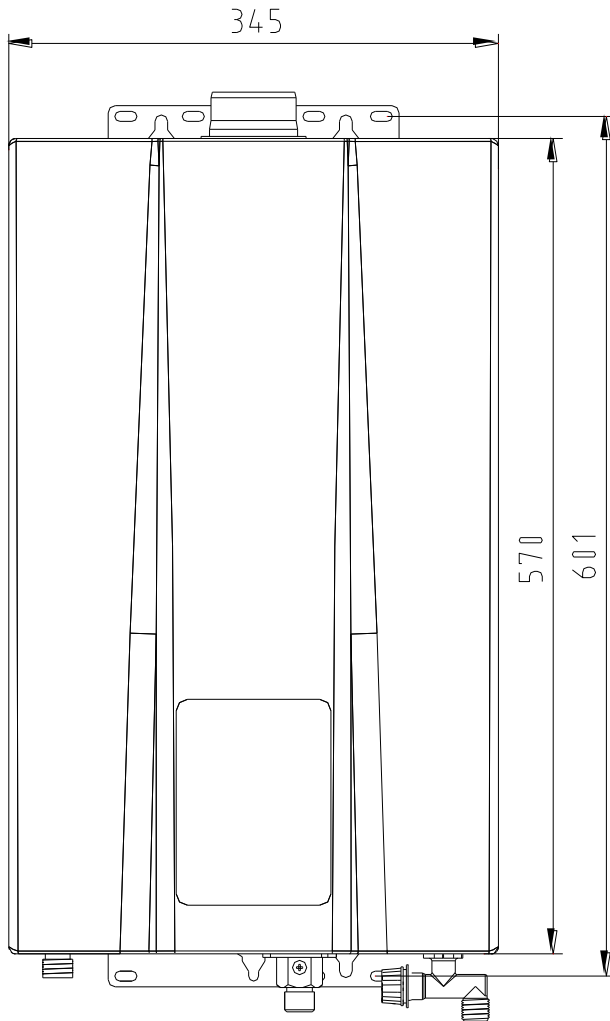


Fig. 2 (Unidad: mm)

(La información de la dimensión es sólo de referencia, consulte el producto real.)

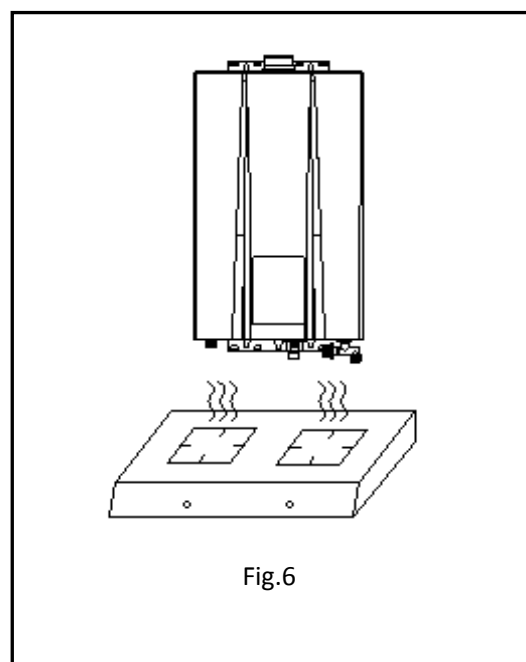
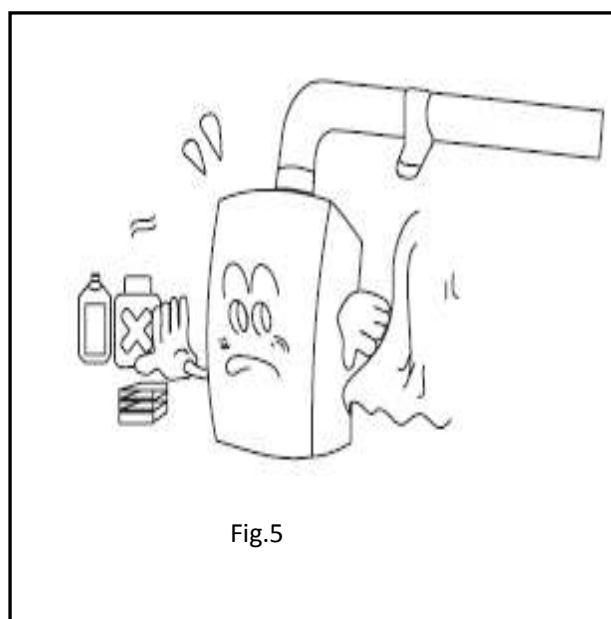
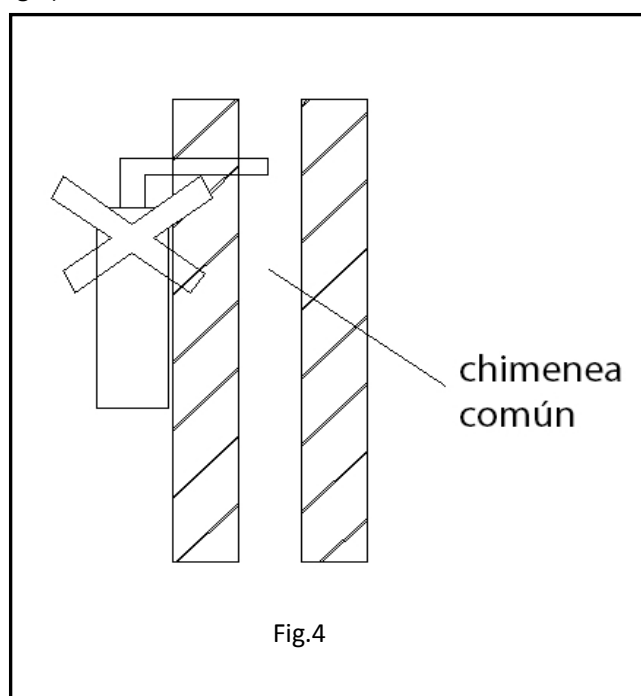
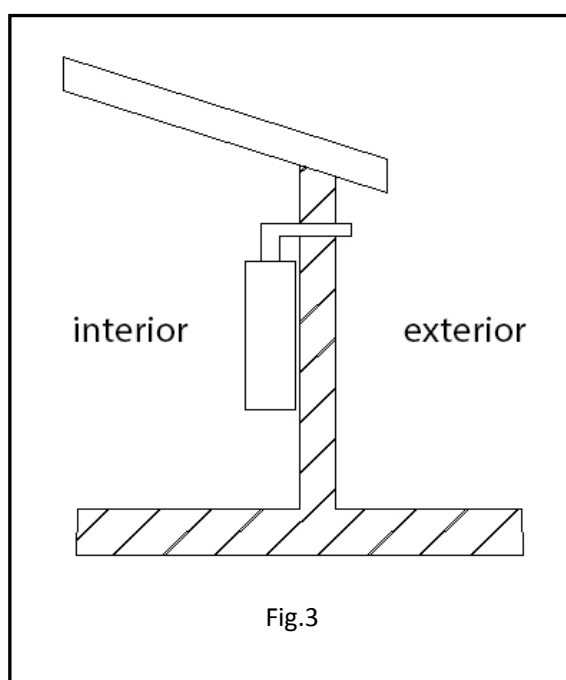
Instalación

Para instalar el calentador de agua a gas de cámara estanca póngase en contacto con su departamento de distribución de gas local o con un ingeniero calificado (no se recomienda a los usuarios realizar la instalación por sí mismos). El instalador es el encargado de instalar y ajustar el calentador de forma apropiada y en el lugar adecuado.

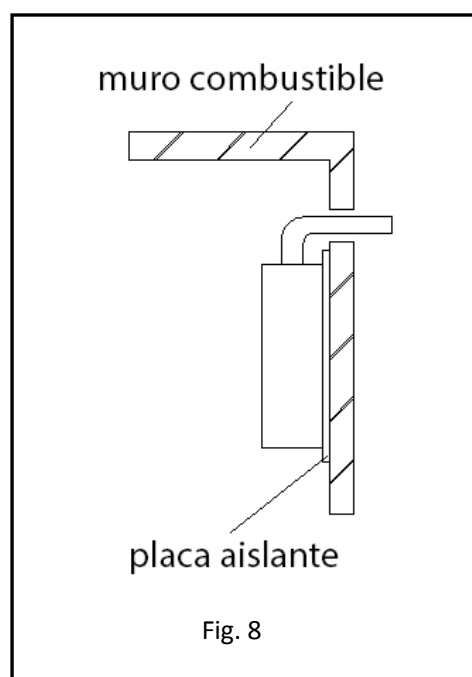
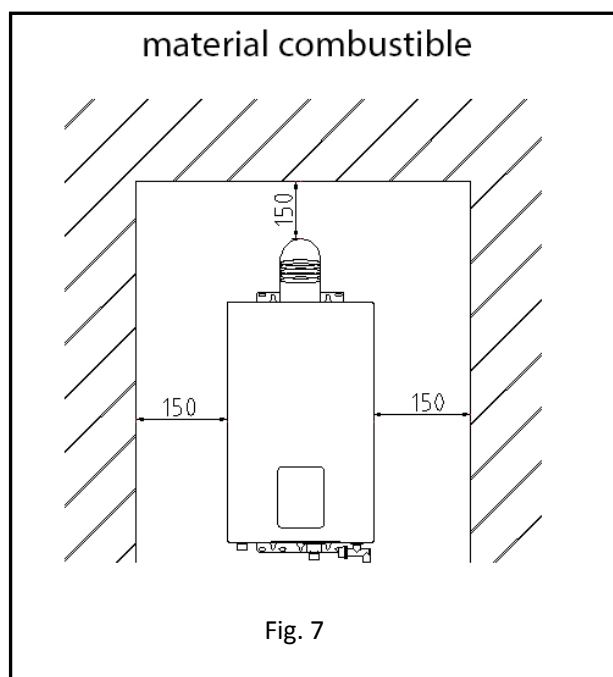
Está prohibido utilizar la chimenea de humos del calentador de agua si no ha sido instalado correctamente según las especificaciones.

■ Requerimientos de la instalación

- La chimenea del calentador de agua se debe instalar a través de una pared externa, el calentador no se puede instalar en el exterior.(Fig.3)



- El calentador de agua a gas debe ser instalado en una habitación adecuada, de acuerdo con la normativa vigente. No se permite instalar en el dormitorio, en el subsuelo, en el baño o en cualquier otro lugar con mala ventilación (para los tipos B23 y B53)
 - La chimenea del calentador no puede conectarse a una tubería común (Fig. 4).
 - Por favor, no instale el calentador en lugares donde se usen productos químicos especiales, como lavanderías o fábricas, etc., de lo contrario puede causar oxidación, acortar la vida útil del calentador o evitar un funcionamiento normal. (fig. 5)
 - No instale el calentador por encima de las estufas de gas u otras fuentes de calor. (Figura 6)
 - El calentador de agua de gas debe mantenerse alejado de los materiales combustibles por lo menos a la distancia que se muestra en la figura 7.
- Cuando en la instalación se usa materiales combustibles o inflamables (como una pared de madera) debe usar una tabla o placa para aislar, y ésta debe ser resistente al calor. Además el espacio de la pared debe ser mayor a 10mm, y el tamaño de la placa de calor debe ser más grande que la carcasa del calentador de agua para 10mm. (Figura 8)

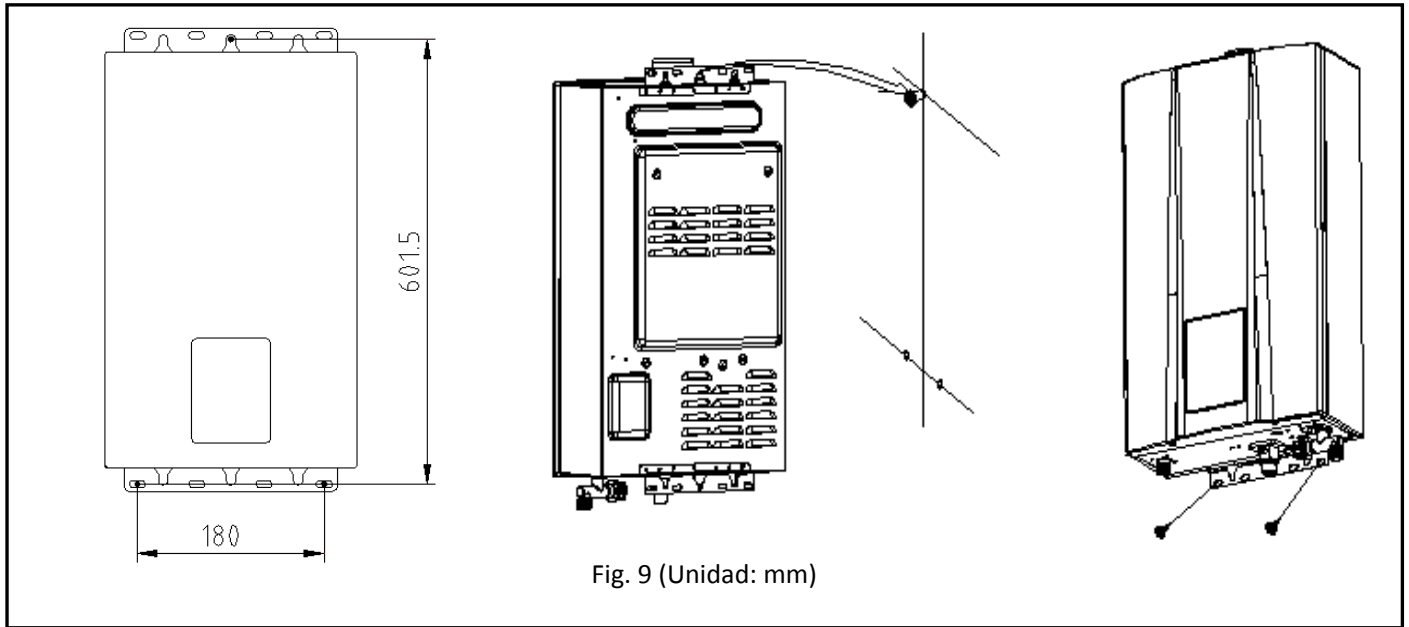


- Los cables eléctricos y el equipo eléctrico no se pueden colocar en la parte superior del calentador de agua de gas. La distancia horizontal entre el calentador de agua y el otro equipo eléctrico debe ser más de 400mm.
- La toma de corriente debe tener un cable de tierra fiable para mejorar la seguridad. Con el fin de reducir el número de veces de taponamiento, es mejor utilizar un zócalo con un interruptor. Cuando el calentador de agua termine de funcionar, apáguelo para evitar ser electrificado a largo plazo. El enchufe de la fuente de alimentación no debe ser instalado en un lugar o ambiente húmedo.
- El enchufe debe ser instalado al lado del producto, y nunca se debe instalar debajo de la máquina o en un lugar con salpicaduras, cerca de la fuente de calor, un lugar con exposición al sol y/o la lluvia, o un lugar donde no sea fácil de controlar.
- El lugar de instalación de la corriente debe estar muy alejado del espacio donde fluya el agua, para evitar humedecer el enchufe durante la ducha.

■ Método de instalación

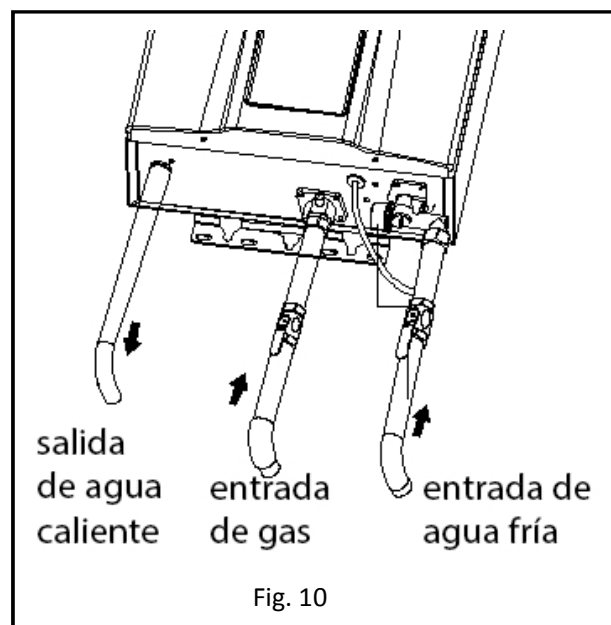
1. Instalación del calentador

Taladre agujeros en la pared de acuerdo con la Fig.9, coloque un perno de expansión en el orificio superior y una junta de plástico en el agujero inferior, monte el calentador de agua verticalmente en el perno superior sin inclinación y apriete los agujeros inferiores con tornillos de expansión.



2. Instalación de las tuberías de agua y gas (Fig. 10)

- Se utiliza cuando el sistema de chimenea puede asegurar que la presión proporcionada del gas alcanza el requisito más bajo. Cuando el calentador de agua alcanza la entrada de calor nominal, la presión del gas también debe alcanzar la entrada de calor nominal según los parámetros.



- Entrada de gas

(1) Antes de conectar el gas a su suministro, compruebe mirando la placa de características que se encuentra en el lado derecho de la carcasa del calentador que el que ha adquirido usa el mismo tipo de gas (GN o GLP).

(2) Todas estas tuberías deberán ser nuevas o utilizadas previamente sin otra finalidad que la del uso de gas; y deben estar en buenas condiciones y libres de obstrucciones internas y externas. Los extremos enroscados deben ser escariados hasta el orificio completo de la tubería. Todos los accesorios utilizados deberán ser de hierro maleable, latón amarillo o accesorios de plástico aprobados. No está permitido el tubo flexible.

(3) Cuando se hacen las conexiones, compruebe posibles fugas de gas en todas las articulaciones (esto incluye todas las tuberías existentes). Aplique agua jabonosa en todos los accesorios de gas y en la válvula de gas. **Si se hacen burbujas de jabón significa que hay una fuga.**

NOTA: No se puede introducir ninguna sustancia que no sea aire, dióxido de carbono o nitrógeno en la tubería de gas.

NOTA: Si tiene una fuga, corte el gas. Después verifique la fuga y apriete los accesorios apropiados para detener la fuga. Encienda el gas y compruebe nuevamente con una solución jabonosa si se ha solucionado. **Nunca pruebe las fugas de gas usando un fósforo o llama.**

- Entrada de agua fría

(1) Situándose enfrente del calentador, la entrada de agua fría está a su derecha y la salida de agua caliente está a su izquierda. Aunque la tubería de agua en toda su estructura pueda ser distinta del cobre, recomendamos que la tubería de cobre que se utilice sea de por lo menos 0,92 m antes y después del calentador (siga los códigos locales). Mantenga el tubo de entrada de agua a no menos de 1/2 " de diámetro para permitir la capacidad de flujo completo.

(2) Recuerde que la presión de agua debe lo suficientemente potente como para activar el calentador y extraer agua caliente del piso superior. Si las conexiones de agua caliente y fría están invertidas el calentador no funcionará. 1/2" las conexiones de cobre o latón funcionan mejor cuando se conectan a los conectores. Los conectores son flexibles para hacer una instalación sencilla y se debe sellar a la válvula de agua por medio de una conexión de unión con una junta tipo arandela. No se debe usar cinta de rosca ni tampón en esta junta. Asegúrese de que no haya partículas sueltas ni suciedad en la tubería. (Fig. 10)

(3) La presión del agua debe ser suficiente para activar el calentador de agua, la máxima presión del aparato es 10bar, incluso con los efectos de la dilatación del agua, la presión del agua en el aparato no debe exceder este valor.

- Salida de agua caliente

Use un tuberías flexibles o rígidas para conectar con el pulverizador sin válvula. Si se conecta una válvula o un interruptor al pulverizador, la tubería de salida no debería u calor y presión sobre materiales poco duraderos, como plásticos, tuberías de aluminio, para evitar que la tubería se rompa y se quemé al usuario.

3. Instalación de la chimenea:

- Instalación del conducto de humos para un calentador estanco (tipo B₂₃ y B₅₃).

Este calentador es de cámara estanca y este puede ser usado cuando sea instalado siguiendo estrictamente los requisitos que indicamos en las ilustraciones. Puede agotar el gas de desecho dejándolo al aire libre. No se permite usar el calentador estanco sin instalar el conducto de humos correctamente. Siga los siguientes requisitos durante la instalación del conducto de humos:

- (1) Por favor, utilice el tubo suministrado por nuestra empresa, refiriéndose a la Fig. 11 sobre el método de instalación. Si el conducto de la chimenea es demasiado corto, puede extenderlo adecuadamente. Revise el conducto de la chimenea y vea si hay daños o fugas cada medio año.
- (2) La longitud del conducto de la chimenea debe ser inferior a 8m.
- (3) La distancia horizontal del conducto de la chimenea es cuanto más corta mejor. El extremo del conducto de la chimenea debe tener una inclinación descendente (Fig. 11), para permitir que el agua de condensación salga.
- (4) La distancia entre el conducto de humos y los materiales combustibles debe ser superior a 150 mm. Si el conducto de humos necesita atravesar los materiales combustibles o la pared, debe usar el material de blindaje térmico para empaclar el conducto de humos con un grosor superior a 20 mm. (Ver Fig.7)
- (5) No deje ningún cemento entre el conducto de la chimenea y la pared para la comodidad del mantenimiento.
- (6) El conducto de humos debe fijarse firmemente. La parte de conexión podría usar papel autoadhesivo para evitar que el gas residual vuelva a entrar en la habitación.

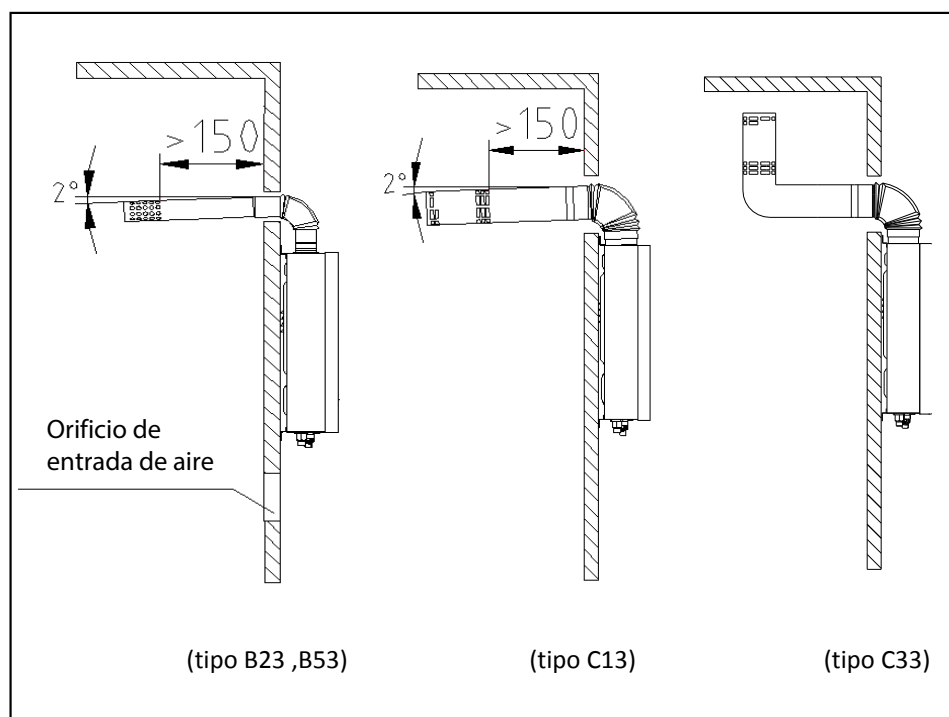


Fig. 11

- Instalación del conducto de humos para un calentador estanco (tipo C13, C33)

Este calentador es de cámara estanca y este puede ser usado cuando esté instalado siguiendo estrictamente los requisitos que indicamos en las ilustraciones. No se permite usar el calentador estanco sin instalar el conducto de humos correctamente. Siga los siguientes requisitos durante la instalación del conducto de humos:

(1) Por favor, utilice el tubo suministrado por nuestra empresa, refiriéndose a la Fig. 11 sobre el método de instalación. Si el conducto de la chimenea es demasiado corto, puede extenderlo adecuadamente. Revise el conducto de la chimenea y vea si hay daños o fugas cada medio año. Instale la chimenea después de que el cuerpo del calentador esté fijo. En primer lugar, coloque la chimenea fija a través del agujero en la pared, luego inserte el codo en la salida de escape del calentador suavemente, el extremo de la chimenea debe tener una inclinación descendente de 2° (Fig. 11), de lo contrario la lluvia puede fluir hacia el calentador y dañarlo.

(2) La longitud del conducto de humos debe ser inferior a 4 m, y el número de codos no debe ser superior a 4 (un tubo de 1 m de tubo recto equivalente al codo).

(3) La distancia entre el conducto de humos y los materiales combustibles debe ser superior a 150 mm. Si el conducto de humos necesita atravesar los materiales combustibles o la pared, debe usar el material de blindaje térmico para empacar el conducto de humos con un grosor superior a 20 mm. (Véase la Fig. 7)

(4) No deje ningún cemento entre el conducto de la chimenea y la pared para la comodidad del mantenimiento.

(5) El conducto de humos debe fijarse firmemente. La parte de conexión podría usar papel autoadhesivo para evitar que el gas residual vuelva a entrar en la habitación.

Precauciones para la instalación de la chimenea

- Por favor utilice el conducto suministrado por nuestra compañía, otros conductos con diferentes especificaciones están estrictamente prohibidos. No cambie la especificación de la chimenea.
- La instalación de la chimenea debe ser correcta, de lo contrario los gases residuales fluirán hacia atrás y serán peligrosos (Fig. 12)



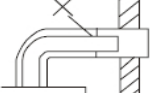


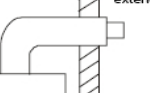
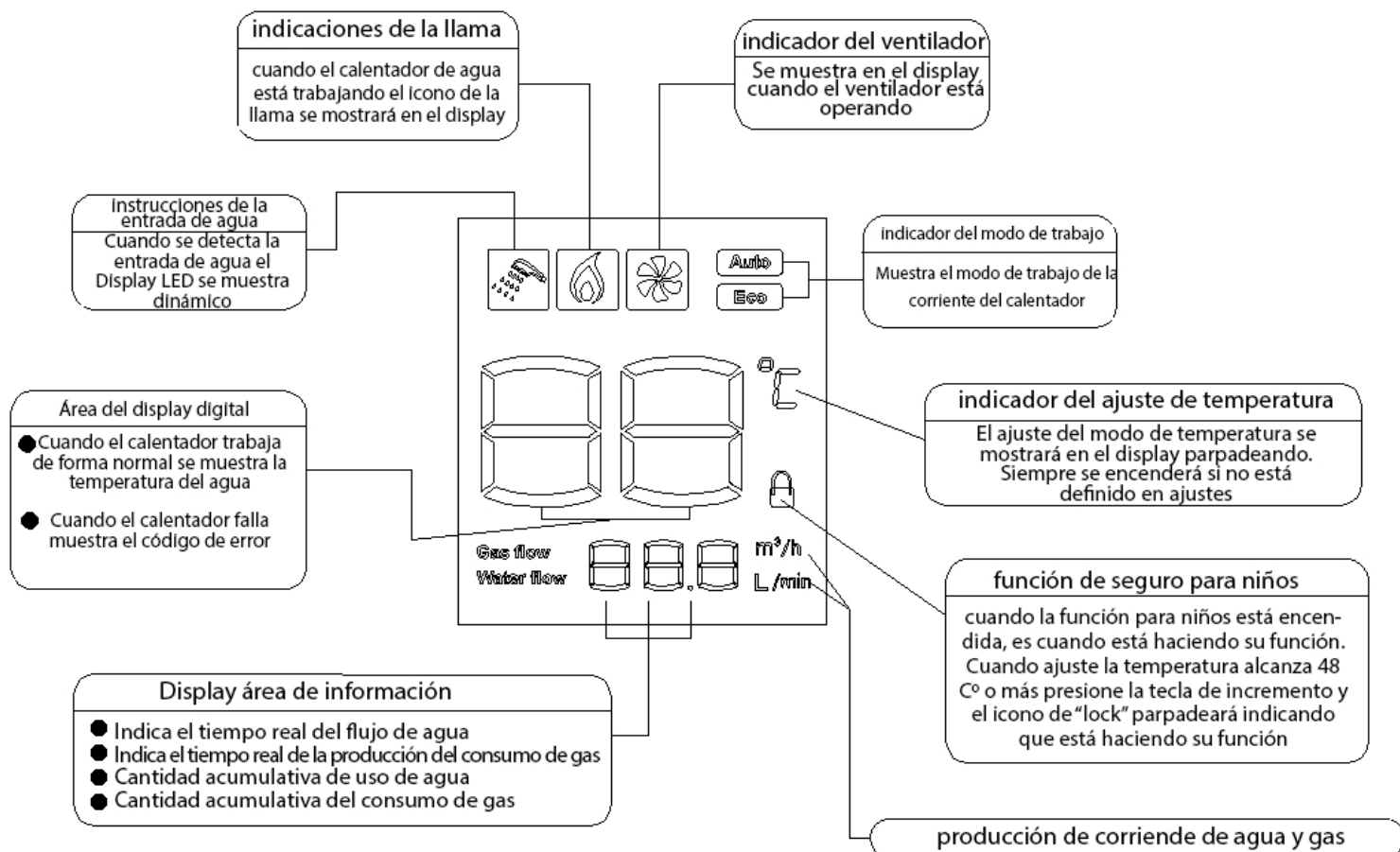
mala instalación	problemas causados	instalación correcta
	escape de gas fuga dentro de la habitación	
	combustión anormal	
	trabaja de forma inadecuada	

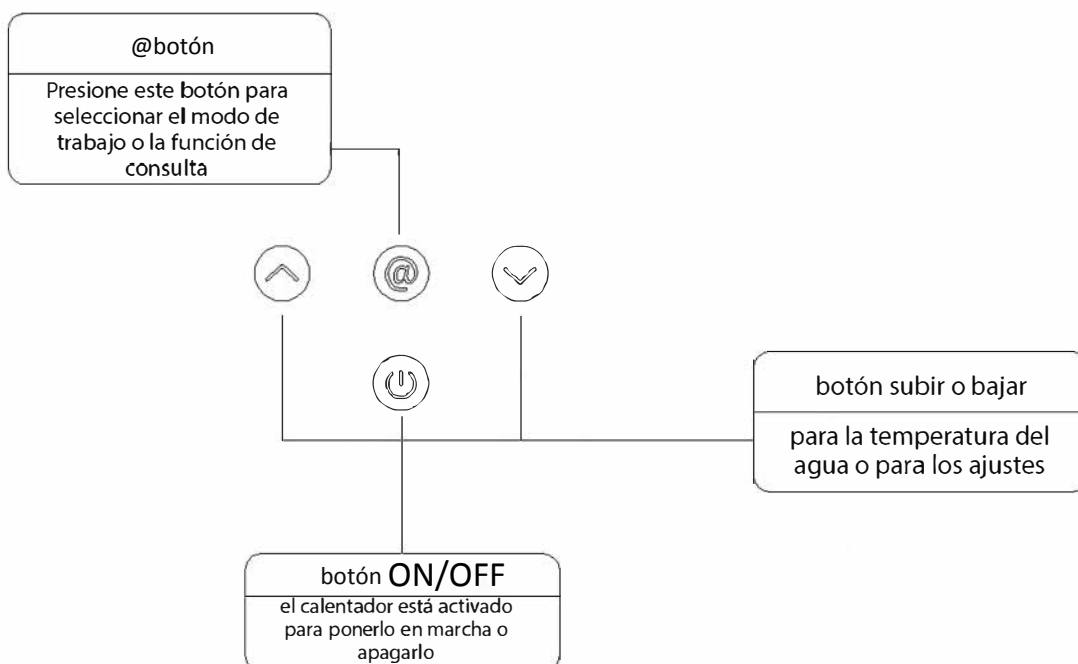
Fig. 12

Métodos de uso

- Indicación de las funciones






- Instrucciones de los botones táctiles (la posición del botón táctil puede cambiar según el modelo diferente, pero la función del botón es la misma)



2. Preparación antes del encendido

- Asegúrese de que el gas utilizado esté de acuerdo con el gas estipulado en la etiqueta.
- Inserte el enchufe y luego encienda la alimentación (el zumbador suena "bi").
- Encienda la válvula de gas.

3. Ajuste de temperatura

- Presione la tecla  (on/off) en el panel de control, en la ventana de display aparecerá la temperatura del agua. Presione para arriba "Up"  o abajo "Down"  para elegir la temperatura deseada. La temperatura de agua más baja es de 35°C, y la más alta es de 65°C. De 35 ~ 48 °C. Cada vez que se presiona el botón para cambiar el agua aumenta o disminuye 1 °C, y de 48 ~ 65°C cada vez que se presiona aumenta o disminuye 5 °C(esto sería 48°C、50°C、55°C、60°C、65°C), Cada vez que se presiona suena un pitido.

4. Encendido y salida de agua.

- Abra la válvula de agua, habrá señal de pulverización mostrada en la pantalla. Cuando el ventilador gira, se enciende el quemador y la llama se mostrará, por lo tanto saldrá el agua caliente. La pantalla muestra la temperatura de ajuste del agua de salida.
- Cuando ya está en funcionamiento, el caudal de salida de agua y la temperatura se pueden ajustar con el mismo método mencionado. Después de abrir el agua y de comenzar, fijando la gama de 35-48 °C, sólo presione la tecla de bloqueo infantil para evitar quemaduras. Si desea establecer una temperatura superior a 48 °C, apague el grifo de agua caliente y luego presione el botón para calentar.
- Cuando la válvula de agua está abierta, pero el interruptor permanece en la posición OFF (apagado), el calentador de agua dejará de funcionar y sólo saldrá agua fría. Si necesita agua caliente, debe presionar el botón ON.
- Apague la válvula de agua y el calentador dejará de funcionar, pero el ventilador todavía soplará en la cámara de combustión durante varios segundos. El calentador mostrará la última temperatura ajustada para cuando vuelva a abrir la válvula de agua.
- Cada vez que utilice el calentador de agua, la válvula de gas debe estar cerrada y la alimentación eléctrica debe cortarse.

Atención:

- ▲ Si la válvula de agua se abre antes de que el calentador se encienda, el calentador de gas entrará en modo protección, y esto tendrá un sonido. Por favor, cierre entonces la válvula.
- ▲ Se debería encender en varias ocasiones como prueba después de la instalación o realizar un primer uso después de recargar el tanque de gas para expulsar todo el aire que quedaba en el tubo de gas.
- ▲ La temperatura se mostrará en el display con su correspondiente ajuste, pero la temperatura de la salida del agua puede ser distinta debido a la longitud de las tuberías y las diferentes estaciones. Por lo tanto, consulte la temperatura real de salida de agua.
- ▲ Si el flujo de agua caliente excede la capacidad del calentador de agua, es posible que el agua no esté suficientemente caliente. Por favor, reduzca el flujo de agua.
- ▲ Cada vez que el calentador de agua empiece a funcionar, preste atención a la temperatura de ajuste en la pantalla y tenga cuidado de no ser escaldado.
- ▲ Para evitar ser escaldado, al usar el calentador de agua, debe probar la temperatura del agua con la mano antes.
- ▲ Cuando el calentador deja de funcionar y la pantalla muestra código de error, cierre la válvula de agua y vuelva a abrir. O pulse el botón de encendido / apagado hasta que el calentador esté apagado y, a continuación, reinicielo. Si el calentador de agua todavía no puede funcionar regularmente, por favor apague la válvula de gas y corte la energía, recargue el calentador y enciéndalo de nuevo después de algunos minutos.

5. Utilice el modo de función

En modo standby (es decir, sin estado de agua), presione el botón de modo de función (@), con el cual puede seleccionar "Auto", "Eco", "normal" con son tres modos con el que se puede efectuar el ciclo del estado del agua. El modo normal es el que tiene por defecto el sistema. Hay tres tipos de modo de función:

- Modo normal (por defecto): Según el usuario se ajusta la temperatura del termostato de una forma automática y de esta forma las luces de "Auto", "Eco" no se verán brillantes.
- Modo automático: ("Auto" se iluminará en el display). Según la temperatura de entrada del agua, el sistema se ajusta automáticamente a la temperatura de ajuste (como se muestra en la Tabla 1), permitiendo a los usuarios obtener el suministro de agua caliente más cómodo en cualquier momento.

Tabla 1: Tabla de temperatura

No.	Temperatura local del agua	Temperatura correspondiente
1	$\leq 15^{\circ}\text{C}$	45°C
2	$16^{\circ}\text{C}-21^{\circ}\text{C}$	43°C
3	$22^{\circ}\text{C}-27^{\circ}\text{C}$	40°C
4	$\geq 28^{\circ}\text{C}$	38°C

Nota: Bajo el modo Auto, después de encender el calefactor, la temperatura visualizada es la que se establece antes de que el calentador empiece a funcionar. la temperatura no cambiará de acuerdo a la temperatura del agua local, si no que cambiará después de que el calentador empiece a trabajar.

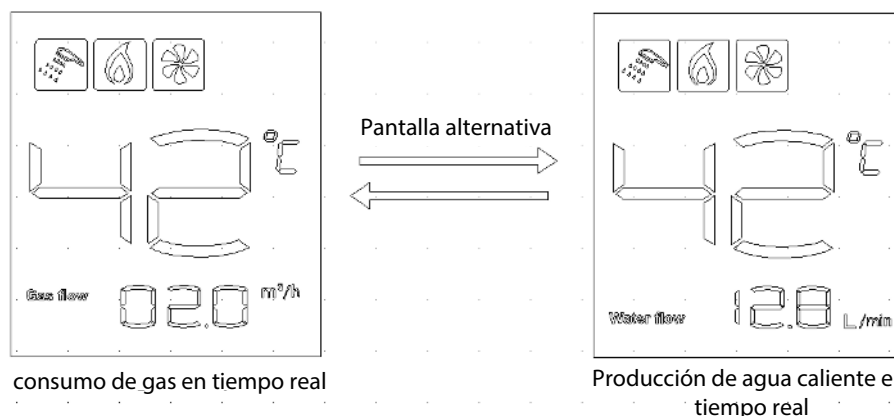
- Modo Eco: ("Eco" se iluminará en el display) cuando está el calentador en este estado, calcula a través de una microcomputadora de forma automática el ajuste de la cantidad de suministro de gas, y comparado con otros modos éste es el más económico para el consumo del calentador, no sólo consigue ahorrar gas, sino que también garantiza una constante temperatura del agua de acuerdo a los requerimientos de su usuario.

En el caso de modo ahorro de energía, el usuario puede seleccionar libremente la temperatura de agua deseada, y puede presionar las teclas de arriba o abajo para ajustar la temperatura sin salir de este modo. En este caso el usuario puede usar standby y presionar el botón de modo función para salir del modo ahorro.

6. Producción instantánea de agua caliente y visualización del consumo de aire en tiempo real:

Cuando el calentador está en funcionamiento, la pantalla se turnará mostrando producción de agua caliente y el consumo de gas en tiempo real, por lo tanto las cifras se cambian de acuerdo a las condiciones reales de trabajo.

Por ejemplo: Cuando se visualiza la información en tiempo real de "12.0 L / min", esto indica que la producción actual de agua caliente es de 12 L por minuto. Cuando la pantalla de información en tiempo real muestra "2.0m³ / h", indica que el consumo actual de gas en tiempo real es de 2.0m³ por hora.



- El consumo de aire en tiempo real muestra la unidad básica en m^3/h
- La producción de agua caliente en tiempo real muestra la unidad básica en L/min
- La cantidad acumulada de consumo de agua y gas muestra la unidad básica de m^3 , cuando el número de pantalla alcanza los 999m^3 , el registro de agua se borra automáticamente. Por ejemplo, cuando la información de consulta muestra "Producción de agua 180m^3 ", representa una cantidad acumulada total de calentador de agua de 180m^3 . Cuando la información en tiempo real muestra "volumen 8.3m^3 ", indica que el calentador de agua total acumulado de consumo de aire 8.3m^3 .
- El consumo acumulativo de gas y la cantidad acumulada de agua se eliminan automáticamente tras de un fallo de alimentación.
- El contenido de la función de consulta se muestra sólo como referencia, no se puede utilizar para la medición.

7. Función de protección de temporización (sólo utilizada para el calentador de agua con protección de temporización)

Cuando el calentador sigue trabajando durante 40 minutos, entrará en la función de protección de seguridad con temporizador. Este es un fenómeno normal, y sirve para recordar al usuario que utilice la ventilación del medio ambiente. Si es necesario continuar usándolo, apague la válvula de agua y vuelva a abrirla.

Precauciones de seguridad

■ Prevención del agua helada

Drene el agua que queda dentro del calentador para evitar que se enfríe el agua después de cada uso cuando la temperatura ambiente esté cerca o por debajo de 0 °C . (Ver fig.14)

- Cierre la válvula de gas ①
- Gire la perilla de la temperatura de agua ② en la posición más baja, o gire la perilla del botón de volumen del agua a la posición "grande" (nivel).
- Cierre la válvula de agua fría ③, si se instala una válvula en el circuito de agua caliente, ábrala.
- Si hay una válvula de control ④ en la salida de agua caliente, por favor, ábrala.
- Gire la válvula de drenaje ⑤ descargue el agua, compruebe que está vacío de restos de agua .

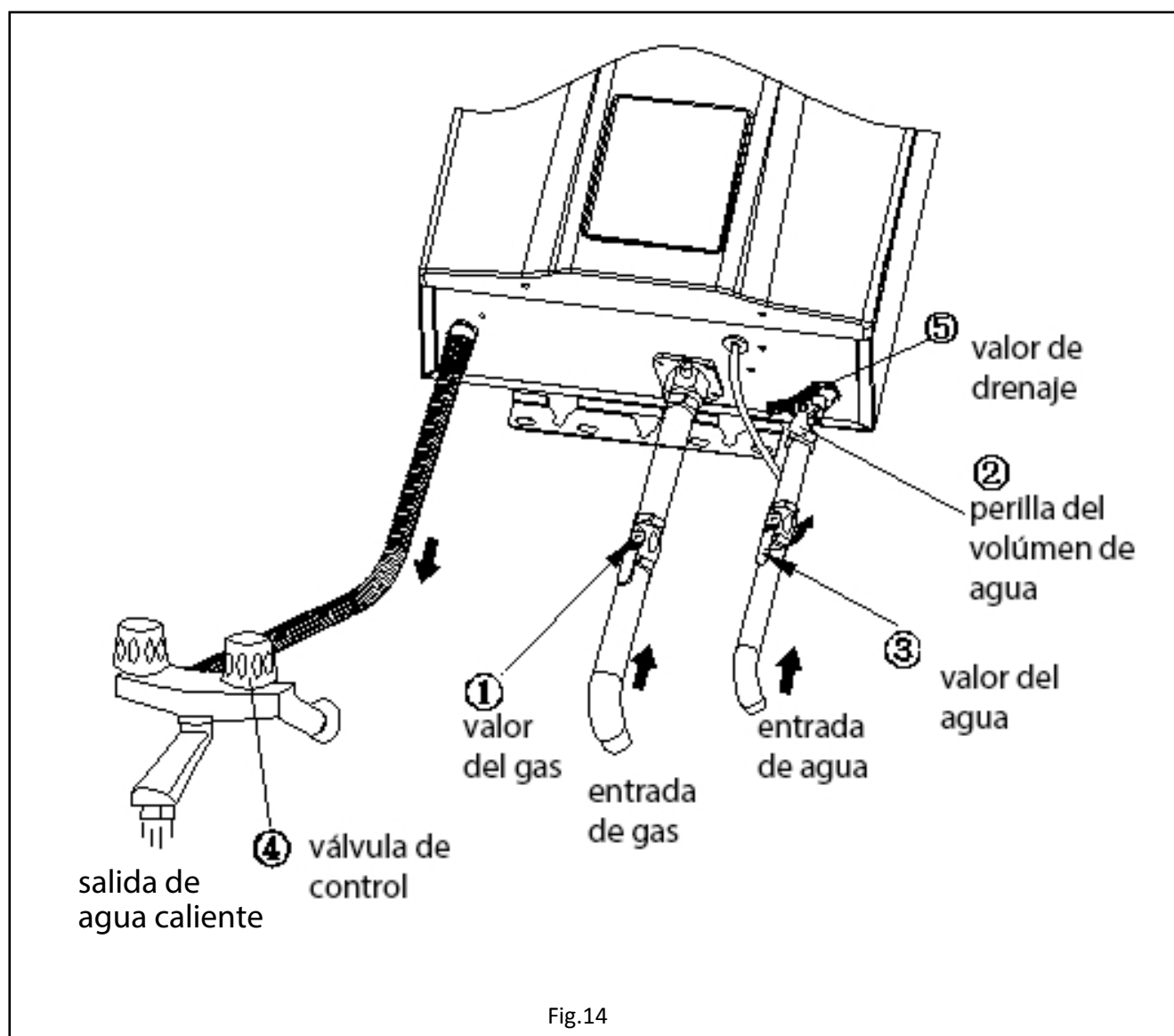
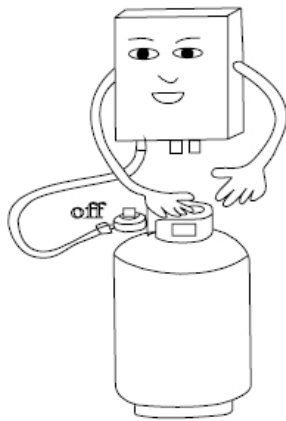


Fig.14

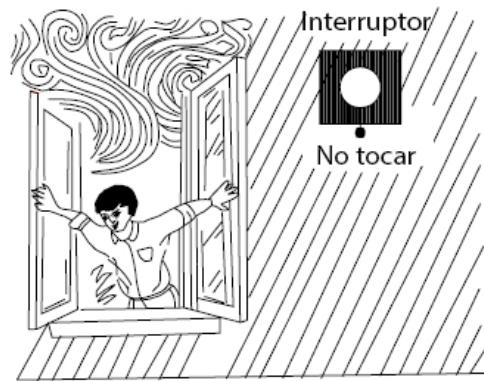
■ Prevención de accidente de gas

- Compruebe si la llama está apagada después del uso y no olvide apagar la válvula de gas (Fig. 15) y la alimentación.
- Siempre revise los conectores de gas para detectar posibles fugas de gas con agua enjabonada. Si se detecta alguna fuga de gas, abra las ventanas y las puertas de la habitación. En ese momento, no encienda ni haga funcionar el interruptor de los aparatos o enchufes eléctricos porque la llama o la chispa eléctrica pueden dar lugar a accidentes explosivos (Fig. 16).
- Los calentadores deben utilizar el tipo de gas que le corresponde según su diseño, no se deben utilizar diferentes tipos de gas o el mismo gas en lugares diferentes.
- Compruebe siempre la tubería de gas y cámbiela cada año para evitar que se creen fugas de gas.
- Si la llama se mueve de forma inestable, deje de usar el calentador de agua y póngase en contacto con un servicio técnico calificado para la reparación o ajuste.



Apague el gas después de ser usado

Fig. 15



Abra la ventana cuando huela a gas

Fig.16

■ Prevención de fuego

- No deje el calentador de agua sin vigilancia mientras esté en funcionamiento.
- En caso de fallo de alimentación o fallo de agua, apague la válvula de gas y la válvula de entrada de agua.
- No coloque toallas ni ropa encima del calentador de agua. (Fig. 17)
- No almacene inflamables, explosivos o volátiles cerca del calentador de agua. (Fig. 18)
- Nunca incline el tanque de gas o lo gire boca abajo, el gas fluido es fácil de que se esparza hacia el calentador y cause incendios.

No coloque nada encima del calentador

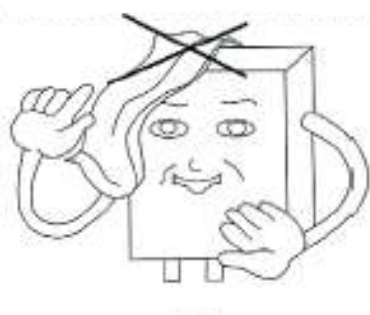


Fig.17

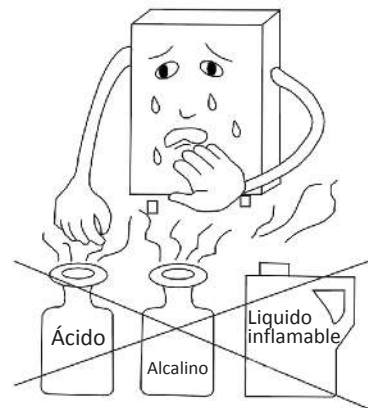


Fig 18

■ **Prevención de intoxicación con monóxido de carbono**

- Este producto debe agotar los gases residuales al área exterior durante el trabajo, por lo que el conducto de humos debe estar conectado a la junta en la parte superior del calentador de agua para expulsar el gas residual hacia el área exterior, mantenga el aire fresco en el interior y evite la combustión incompleta. De lo contrario, causará peligro o incluso la muerte.
- Una presión de gas demasiado baja o demasiado alta provoca una combustión anormal. En ese momento, deje de usar el calentador y póngase en contacto con el servicio técnico.
- El polvo y el carbono acelerado bloquearían el intercambiador de calor debido al uso prolongado, y afectan el rendimiento de la combustión, haciendo que el monóxido de carbono aumente. Por lo tanto, póngase en contacto con una persona calificada para limpiar el polvo y el carbono acelerado cada medio año y asegúrese de que la combustión del producto se descarga suavemente.
- El calentador debe instalarse verticalmente, si está inclinado hará que la llama toque el calor intercambiador de calor y evite que el monóxido aumente.
- El agua del calentador no es adecuada para beber.

6. Gestione condiciones anormales

Si hay una llama anormal (la luz de la llama es floja, elevación de la llama, la punta es amarilla o el humo es negro, etc), huele o hace ruido, u otra situación emergente, mantenga la calma y apague la llama, la válvula de alimentación y el interruptor de alimentación, y póngase en contacto con el servicio de instalación o los distribuidores de gas para la reparación o ajuste.

■ **Prevenir que se escalde**

- Cuando utilice el calentador de forma discontinua, tenga cuidado de no escaldarse con la salida del agua caliente a altas temperaturas en el momento de arranque y parada.
- No toque ningún lugar del calentador, especialmente el que se encuentra cerca de la llama e inmediatamente después del uso. Puede comprobar la ventana o la cubierta delantera, excepto la perilla y el panel de control, para evitar que se quemé.



¡CUIDADO!: Está prohibido cualquier interferencia entre los componentes sellados del producto con el fuego ya que puede causar una explosión y serios daños físicos, destrozos materiales o incluso causar la muerte.

Mantenimiento

- ▲ Las aplicaciones deben ser comprobadas y hacer un mantenimiento periódico realizado por un técnico competente.
- ▲ Compruebe el tubo de gas regularmente por si tiene defectos. Contacte con el centro de servicio técnico ante cualquier duda. Compruebe siempre que no hayan roturas en la tubería.
- ▲ Compruebe posibles fugas de agua.
- ▲ Pregunte a técnicos cualificados para examinar la zona de encendido, tubo y ventilador una vez al año.
- ▲ Siempre compruebe la situación que muestra la llama de dentro, para evitar que el agua caliente tenga una condición anormal.
- ▲ Mantenga la cubierta del calentador limpia.
- ▲ Este producto utiliza la presión de agua para abrir los canales. Cuando la presión de agua es inferior a 0.2bar, el calentador no se puede encender.
- ▲ Puede que la válvula de drenaje esté goteando. Cuando la presión del agua es demasiado alta, la válvula de drenaje liberará el agua para reducir la presión y para proteger el calentador.
- ▲ Si el calentador está suministrando agua caliente a varios puntos al mismo tiempo, el flujo de agua caliente se reducirá, hasta el punto de no emitir agua caliente en absoluto.
- ▲ Cuando la temperatura exterior es demasiado baja, el gas se está agotando y se encuentra con el aire frío, se condensará formando niebla blanca. Esto es normal.
- ▲ Cuando la temperatura del agua es demasiado alta, ajústela a una temperatura más baja y reduzca el grifo de agua. Si la salida de la temperatura del agua es demasiado alta, abra el grifo para reducir la temperatura.
- ▲ Cuando la temperatura del agua es demasiado baja, y el volumen de agua caliente es muy alto o excede la potencia de calefacción, la salida de agua puede ser insuficiente, por favor, reduzca el volumen de agua.
- ▲ Para que se encienda de inmediato, el ventilador del aparato retrasará su funcionamiento durante un largo tiempo y luego se detendrá automáticamente. Esto es normal.
- ▲ Cuando se utiliza la ducha multifunción, la resistencia puede ser demasiado grande, y la presión de entrada de agua será demasiado baja o el volumen de entrada de agua será demasiado pequeño (por debajo del volumen de agua de arranque) Esto supone que no se encienda, elija por favor la función conveniente de la ducha.
- ▲ El agua residual del calentador se puede congelar en invierno, esto puede dañar el calentador, por lo que debe drenar el agua después de su uso. (Consulte los métodos de drenaje).
- ▲ Con el fin de no escaldar, por favor, cierre la válvula de gas después de usar el calentador, y deje que el agua caliente salga del mismo. Cuando el agua que sale es fría, cierre la válvula de agua fría.

Limpieza: El calentador debe ser limpiado anualmente. Mantenga el conducto de gases de combustión limpio de polvo. Lea las instrucciones que hay debajo (Sólo para el servicio técnico)

- 1).Apague el calentador, cierre el suministro de gas;
- 2). Espere una hora a que se enfríe el calentador;
- 3).Retire la cubierta frontal, sacando el tornillo de la cubierta;
- 4).Utilice aire comprimido o equivalente para limpiar el área entre las aletas y el intercambiador de calor.
- 5).No desatornille ni mueva ninguna otra parte del calentador de agua;
- 6).Después de la limpieza, vuelva a colocar la cubierta delantera.

Guía de resolución de problemas

Errores		La llama se apaga durante el uso	No hay ignición después de la apertura de la válvula de agua fría	Desflagración después del encendido	Llama amarilla con humo	Llama anormal con olor extraño	Encendido con sonidos extraños	El agua todavía no está caliente, al girar a la posición de alta temperatura	Agua demasiado caliente, al girar a la posición de baja temperatura	La llama sale al girar a la posición de baja temperatura	Llama no sale cuando la válvula de agua fría está cerrada	Soluciones
Causas												
La válvula del gas principal está apagada			•									Encienda la válvula de gas principal al máximo o cambie el gas por uno nuevo
La válvula de gas está medio encendida		•					•					Encienda al máximo la válvula principal
Hay aire en la tubería de gas			•									Gire continuamente la válvula de control de suministro de agua
Suministro de gas inadecuado	Alto			•			•					Póngase en contacto con el servicio técnico para revisar la válvula de ajuste de presión de la fuente de gas
	Bajo	•					•					
Válvula de agua fría principal apagada			•									Encienda la válvula principal del suministro de agua
Congelado			•									Encender hasta que se descongele
Presión de agua fría demasiado baja		•	•							•		Póngase en contacto con los técnicos para verificar la presión del agua
Ajuste incorrecto de la temperatura del agua							•	•				Gire la varilla de ajuste del flujo de agua adecuadamente
El suministro de aire no es suficiente		•				•						Mejorar el intercambio de aire, dejar que entre aire fresco
Hay viento externo y la presión es muy alta		•	•	•								Dejar de usarlo
El ensamblaje para el quemado está bloqueado					•	•	•					Contacte con el servicio post-venta
El ensamblaje del intercambiador de calor está bloqueado		•			•	•						Contacte con el servicio post-venta
Errores en el dispositivo de control de agua		•	•				•	•			•	Contacte con el servicio post-venta

Incluir: Explicación de los códigos de error

Si en el tiempo de uso, el display del icono de fuego, viento u otros iconos desaparecen, es porque el dispositivo de seguridad ha empezado a actuar. El código del fallo aparecerá en la pantalla parpadeando.

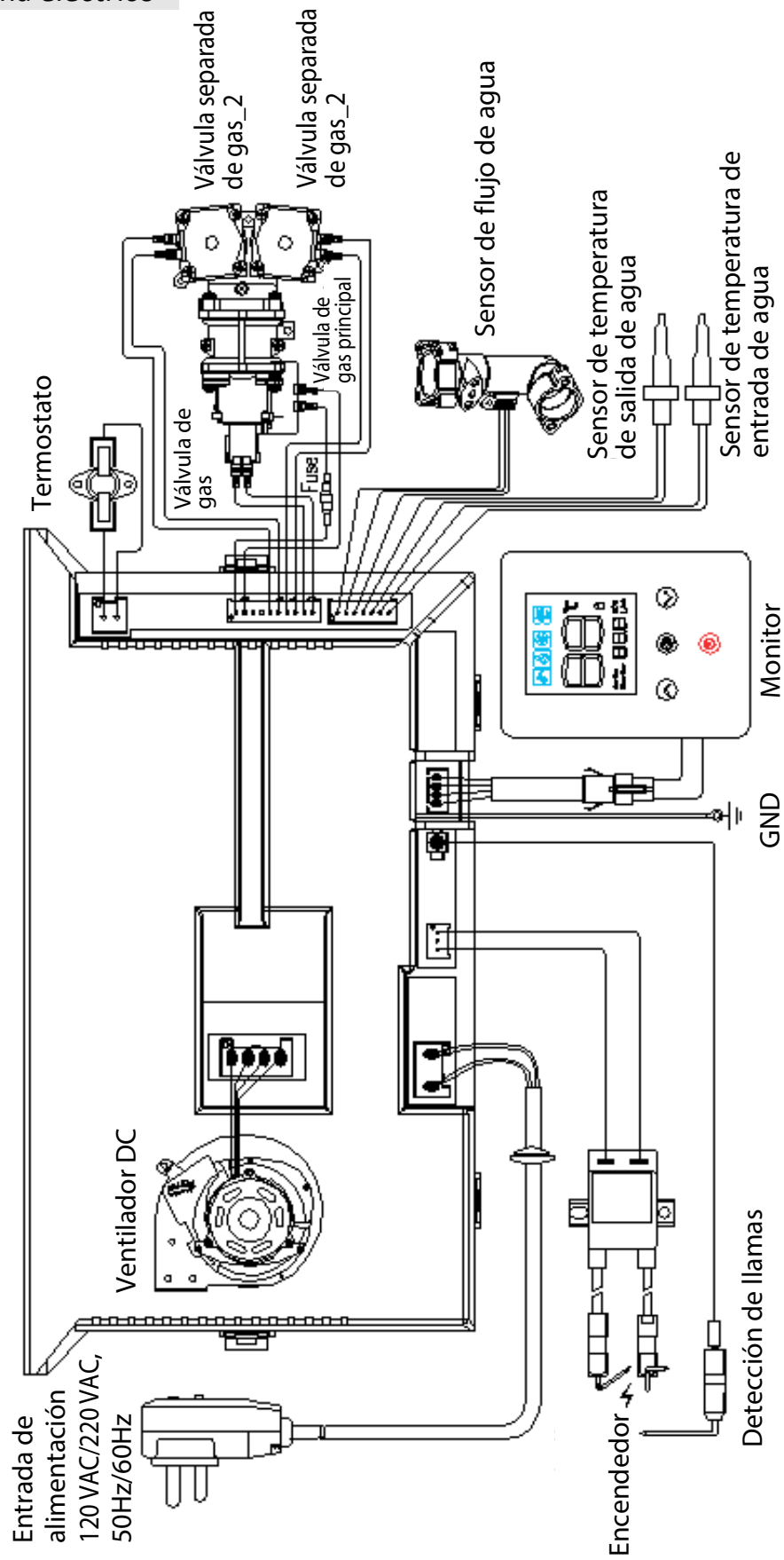
El código de fallo aparece parpadeando cuando hay errores en el calentador. En tales circunstancias, cierre la válvula de agua caliente y vuélvala a abrir, cierre y /o abra el monitor, y luego opere 1-2 veces. Si aun con todo en la pantalla se sigue mostrando el código de fallo, asegúrese de cerrar la válvula de agua, apagar el calentador, desenchufar la alimentación eléctrica y póngase en contacto con el servicio de asistencia técnica.

Código de error	Explicación
01	El sensor de temperatura del agua de entrada no funciona
10	Detecta una señal de llama a través de pre-chequeo
11	La ignición falla
12	La combustión normal se dispara accidentalmente
13	La protección del termostato falla
32	Protección de bloqueo del ventilador
40	El ventilador o su circuito de accionamiento se rompe
50	Sobre la protección de alta temperatura (salida)
51	Sobre la protección de alta temperatura (entrada)
60	Falla la protección del sensor de temperatura de salida agua
80	Protección de temporización

Paquete y accesorios

Descripción	Cantidad
Calentador a gas	1 pc
Conectores internos del gas (Con anillo de sello de goma)	1 pc
Tornillos de expansión	1 set
Tornillos de montaje	2 pcs
Manual de usuario	1 pc
Tornillos autorroscantes	2 pcs
Conducto de humos (tipo B23)	1 set

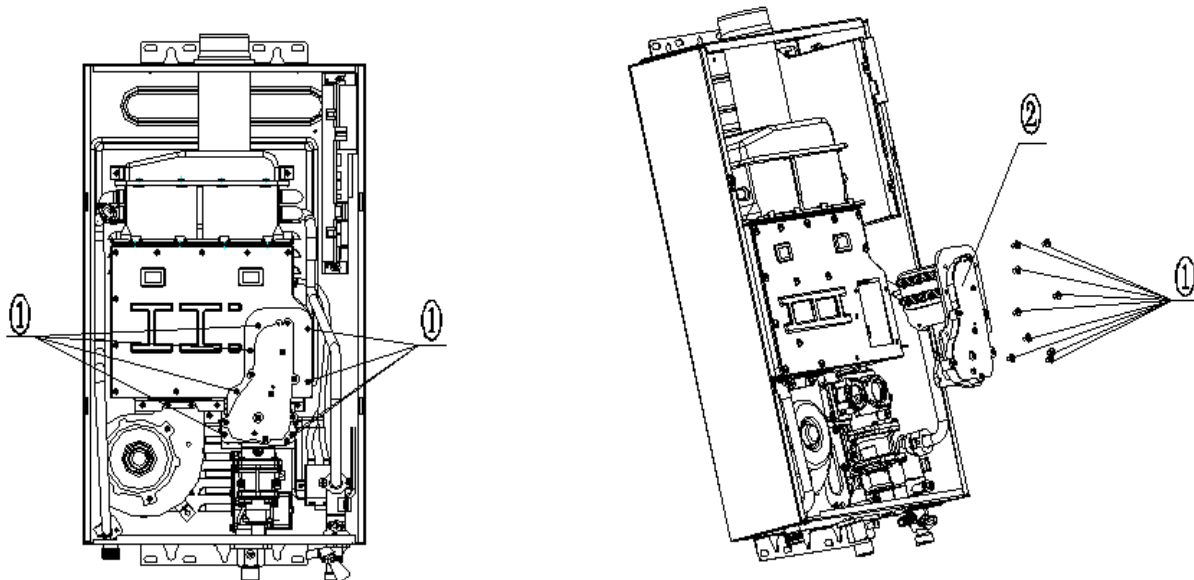
Diagrama eléctrico



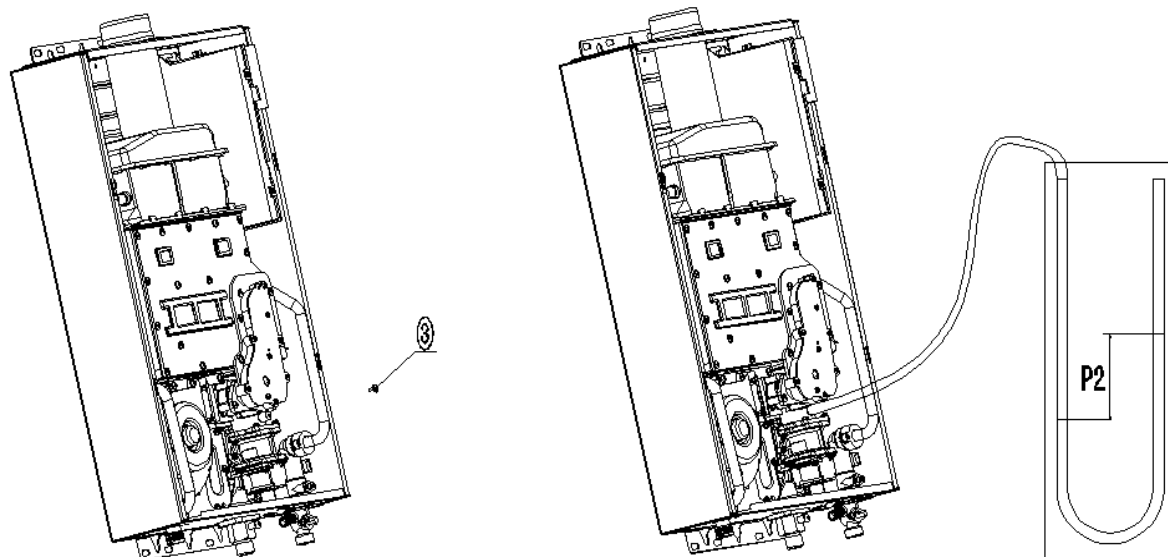
※este diagrama sirve como referencia,
pero el real es el del producto adquirido

Instrucciones de conversión

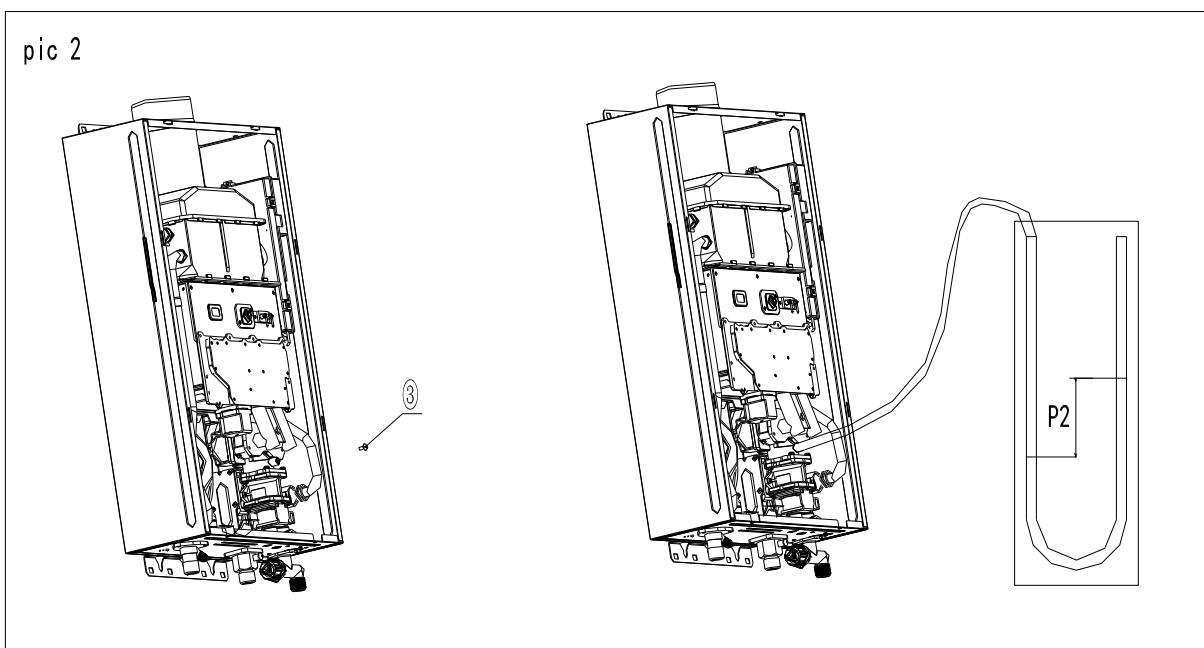
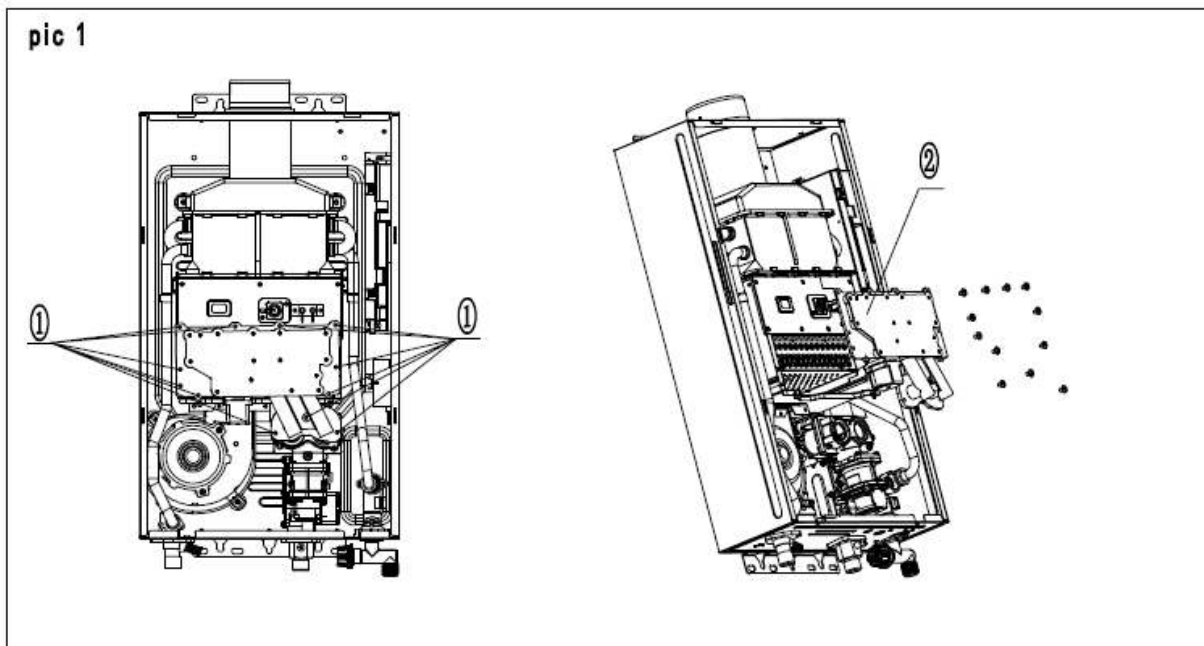
pic 1



pic 2



10-12L



14-17L

Instrucciones técnicas

<p>Paso 1 Abra la portada</p>	<p>1. Desenrosque el panel frontal y desconecte la pantalla y la terminal de la unidad de control.</p>
<p>Paso 2 Reemplace el conjunto del tubo de gas (foto 1)</p>	<p>1. Apague el conjunto del tubo de gas ① y sáquelo ②. 2. Cambie al conjunto del tubo eyector de gas coincidente. Nota: Es necesario examinar la hermeticidad después del cambio para verificar que el anillo de sello en el sistema de control de gas esté bien instalado para evitar fugas de gas.</p>

<p>Paso 3</p> <p>Configuración del tipo de gas, volumen y modelo</p>	<ol style="list-style-type: none"> 1. Pantalla de conexión y unidad de control 2. Selección de volumen: en 10 segundos, después de que el sistema esté encendido pero sin encender desde la caldera, presione las teclas Arriba y Abajo juntas durante 2 segundos. Después de que suena el timbre una vez, "L" parpadea en la pantalla, lo que significa que ha ingresado al modo de selección de volumen. Presione la tecla On / Off para habilitar la función de ajuste, y luego la tecla Arriba o Abajo para ajustar el volumen. La Tabla 1 muestra la configuración de los parámetros de volumen. 3. Selección del tipo de gas: después de ajustar el volumen de gas, presione la tecla On / Off para confirmar la modificación e ingresar a la siguiente interfaz de selección. La "q" que parpadea en la pantalla significa que ha ingresado al modo de selección de tipo de gas. Presione la tecla On / Off para habilitar la función de selección, y luego la tecla Arriba o Abajo para seleccionar un tipo de gas. El tipo seleccionado originalmente se muestra la primera vez que presiona la tecla Arriba o Abajo, que es 12T por defecto. La Tabla 2 muestra la configuración de los parámetros del tipo de gas. 4. Selección del modelo: después de seleccionar el tipo de gas, presione la tecla On / Off para confirmar la selección e ingresar a la siguiente interfaz de selección. La "F" que parpadea en la pantalla significa que ha ingresado al modo de selección del modelo. (Es el valor predeterminado de fábrica y no es necesario seleccionarlo, solo presione la tecla encender-apagar para omitir este paso).
<p>Paso 4</p> <p>Ajuste de presión secundario</p>	<ol style="list-style-type: none"> 1. Después de ajustar el volumen y el tipo de gas, desenrosque el tornillo de presión secundario en el sistema de control de gas ③. Y conecte el puerto secundario y el barómetro tipo U con un tubo de goma. 2. Después de que el sistema esté encendido y se combustione con normalidad, presione las teclas Arriba y Abajo juntas durante 5 segundos. El tubo digital "88" muestra "26", lo que significa que ha ingresado al modo de ajuste de presión secundario. 3. Luego presione la tecla On / Off. La posición de orden superior del tubo digital "88" parpadea, lo que significa que ahora puede regular la presión secundaria del big endian con la tecla Arriba o Abajo. 4. Presione la tecla On / Off, la posición de orden bajo del tubo digital "88" parpadea, lo que significa que ahora puede ajustar la presión secundaria del little endian con la tecla Arriba o Abajo. 5. Después del ajuste, presione la tecla de encendido / apagado para confirmar y salir del modo de ajuste. 6. Después de que la prueba de presión secundaria haga su función, monte el tornillo de presión secundario y realice la prueba de fuga con fuego. <p>Nota: Después de modificar la presión secundaria, espere 2 segundos o 3 segundos para asegurarse de que el sistema haya registrado el valor actual actualizado. Debe verificar el límite superior y luego el límite inferior antes de salir. La Tabla 3 muestra la presión secundaria de diferentes tipos y volúmenes de gas.</p>
<p>Paso 4</p> <p>Montar la cubierta frontal</p>	<ol style="list-style-type: none"> 1. Compruebe que el producto terminado a prueba de aire no presente fugas de gas. 2. Monte la cubierta frontal, apriete los tornillos de la cubierta frontal.
<p>Nota</p>	<ol style="list-style-type: none"> 1. Cuando reemplace con el nuevo conjunto de tubo de gas, observe si el anillo de sello en el conjunto del sistema de control de gas está bien fijado. 2. Verifique que el producto terminado a prueba de aire no presente fugas de gas. 3. Después de terminar de reemplazar los kits de conversión, reemplace las etiquetas correspondientes en el aparato, por ejemplo, placa de datos. 4. Esta instrucción es solo para referencia, tome el objeto material como estándar.

Tabla 2.1 - Símbolos de los parámetros de volumen

No.	Símbolo mostrado	Parámetro	Descripción del parámetro
1	L	10	10L
2		11	11L
3		12	12L
1		14	14L
2		16	16L
3		17	17L

Tabla 3 - Presión secundaria

Tipo de gas	Litro	P2	
		Max	Min
G20	10L	1020±20Pa	300±10Pa
	11L	1280±20Pa	300±10Pa
	12L	1430±20Pa	300±10Pa
G30	10L	1050±20Pa	300±10Pa
	11L	1280±20Pa	300±10Pa
	12L	1450±20Pa	300±10Pa
G31	10L	1310±20Pa	300±10Pa
	11L	1590±20Pa	300±10Pa
	12L	1890±20Pa	300±10Pa

Tabla 2.2 Parámetros del tipo de gas

No.	Símbolo mostrado	Parámetro	Descripción del parámetro
1	q	12	G20
2		22	G30
3		19	G31

Tabla 3 - Presión secundaria			
Tipo de gas	Litro	P2	
		Max	Min
G20	14L	1020±20Pa	250±10Pa
	16L	1000±20Pa	250±10Pa
	17L	1040±20Pa	250±10Pa
G30	14L	1070±20Pa	250±10Pa
	16L	1000±20Pa	250±10Pa
	17L	1050±20Pa	250±10Pa
G31	14L	1340±20Pa	250±10Pa
	16L	1250±20Pa	250±10Pa
	17L	1320±20Pa	250±10Pa

▲ Atención: la conversión a otros gases debe ser llevada a cabo por un instalador calificado, como se describe en las instrucciones de instalación.

Datos ErP		
	HTW-CLE-12NOX	HTW-CLE-14NOX
Perfil declarado	M	XL
Clase de eficiencia energética de calefacción de agua (η_{WH})	78.0%	84%
Clase de eficiencia energética de calefacción de agua	A	A
Consumo diario de gas (corregido) (KWh)	7.836	23.583
Consumo diario eléctrico (corregido) (KWh)	0.044	0.064
Consumo anual de combustible AFC (GJ)	6	18
Annual Electricity consumption AEC (KWh)	10	14
NOx (mg/kWh)	47	29
Nivel de potencia del sonido de la U.I LWA (dB)	61	61



C./ Industria, 13 | Polígono Industrial El Pedregar
08160 Montmeló
Barcelona (España)

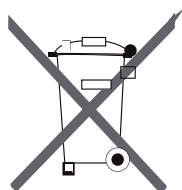
Teléfono: (0034) 93 390 42 20

Fax: (0034) 93 390 42 05

info@htwspain.com

www.htwspain.com

The logo for GIA GROUP features the letters 'GIA' in a large, bold, sans-serif font, with a stylized swoosh above the 'I'. To the right of 'GIA', the word 'GROUP' is written in a smaller, all-caps, sans-serif font.



ADVERTENCIAS PARA LA ELIMINACIÓN CORRECTA DEL PRODUCTO SEGÚN ESTABLECE LA DIRECTIVA EUROPEA 2002/96/EC.

Al final de su vida útil, el producto no debe eliminarse junto a los residuos urbanos. Debe entregarse a centros específicos de recogida selectiva establecidos por las administraciones municipales, o a los revendedores que facilitan este servicio. Eliminar por separado un aparato eléctrico o electrónico (WEEE) significa evitar posibles consecuencias negativas para el medio ambiente y la salud derivadas de una eliminación inadecuada y permite reciclar los materiales que lo componen, obteniendo así un ahorro importante de energía y recursos. Para subrayar la obligación de eliminar por separado el aparato, en el producto aparece un contenedor de basura móvil listado.